



Folha de Dados

IDGED:

0193/04/D PARTE A

LOTE:

2135

AUTOR:

ANB; SRH; PROÁGUA; SOHIDRA

TÍTULO:

PROJETO EXECUTIVO DE PERENIZAÇÃO DO SISTEMA LACUSTRE DA REGIÃO DE IGUATU -
CE

SUBTÍTULO:

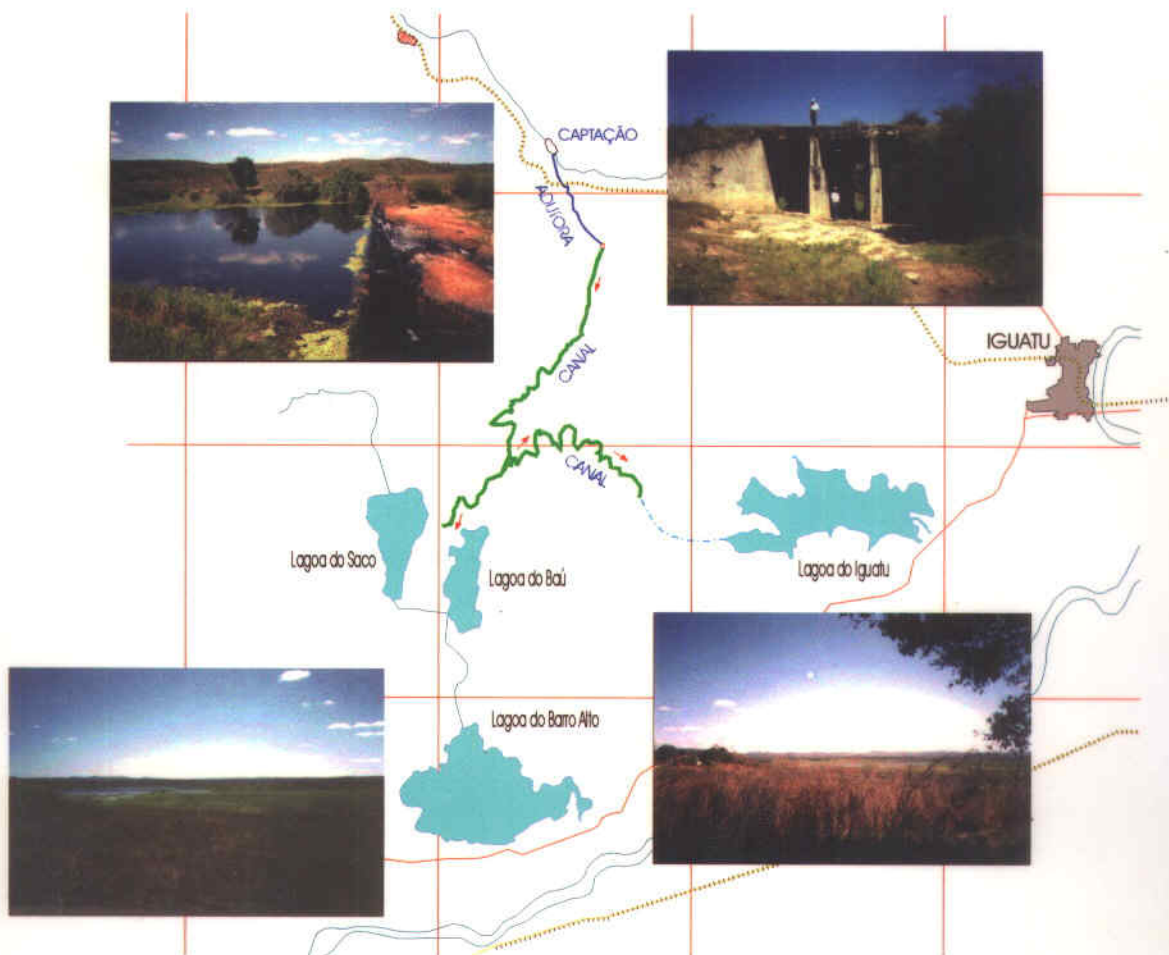
RELATÓRIO DE ESTUDOS BÁSICOS E DE CONCEPÇÃO; PERENIZAÇÃO DO SISTEMA
LACUSTRE VOLUME IV DESENHOS PARTE A CAPTAÇÃO E ADUTORA

GOVERNO DO
ESTADO DO CEARÁ



SECRETARIA DOS RECURSOS HÍDRICOS

GOVERNO DO ESTADO DO CEARÁ
SECRETARIA DOS RECURSOS HÍDRICOS - SRH



PROJETO EXECUTIVO DE PERENIZAÇÃO DO SISTEMA
LACUSTRE DA REGIÃO DE IGUATU-CE

RELATÓRIO GERAL

VOLUME IV - DESENHOS

PARTE A - CAPTAÇÃO E ADUTORA



Av. Santos Dumont, 1687 - Salas 209 e 210, Aldeota
CEP: 60.150-160 - Fortaleza - Ceará
FONE: (085) 224-5309 - Fax: (085) 264-3741
CGC(MF): 00.647.338/0001-30-INC. MUNICIPAL: 125.364-6
Email: anb@fortalnet.com.br

FORTALEZA
SETEMBRO/2001

Lote: 02135 - Prep (X) Scan (X) Index ()
Projeto Nº 0293104101 parte A
Volume 1
Qtd. A4 03 Qtd. A3

PROJETO EXECUTIVO DE PERENIZAÇÃO DO SISTEMA LACUSTRE DE IGUATU - CEARÁ

VOLUME IV - DESENHOS

PARTE A – CAPTAÇÃO E ADUTORA

• **ESTAÇÃO DE BOMBEAMENTO**

- CAPTAÇÃO: ARRANJO GERAL DAS OBRAS EB-01/04
- CAPTAÇÃO: ESTAÇÃO DE BOMBEAMENTO (PLANTA BAIXA E CORTE AA) EB-02/04
- CAPTAÇÃO: ESTAÇÃO DE BOMBEAMENTO (CORTES BB, CC, DD, EE, FF e VISTA AA) EB-03/04
- CAPTAÇÃO: PORTÃO E CERCA DE PROTEÇÃO EB-04/04

• **ADUTORA**

- CAMINHAMENTO E PERFIL LONGITUDINAL AD-01/04 e AD-02/04
- CAIXA DE REGISTRO E VENTOSA (PLANTA BAIXA E CORTES) AD-03/04
- BLOCOS DE ANCORAGEM (PLANTA BAIXA E VISTA LATERAL) AD-04/04

• **PROJETO ELÉTRICO**

- CAPTAÇÃO: ESTAÇÃO DE BOMBEAMENTO (INSTALAÇÕES DE ILUMINAÇÃO E FORÇA, QUADRO DE CARGA, DETALHES) RE-01/03
- CAPTAÇÃO: SUBESTAÇÃO AÉREA 225KVA (DIAGRAMA UNIFILAR) RE-02/03
- CAPTAÇÃO: QUADRO DE COMANDO DOS MOTORES [CHAVE PARTIDA DIRETA 03 MOTORES DE 125CV (1 RESERVA)] RE-03/03

000003



0193/0410/ parte A
 01/08/01
 ARQUIVO

LEGENDA

NOTAS

DESENHOS DE REFERENCIA

REVISÕES			
No	NATUREZA DA REVISÃO	DATA	APROVO

GOVERNO DO ESTADO DO CEARÁ 000004
 SECRETARIA DOS RECURSOS HÍDRICOS - SRH

PROJETO EXECUTIVO DO SISTEMA DE PERENIZAÇÃO DO COMPLEXO LACUSTRE DE IGUATU

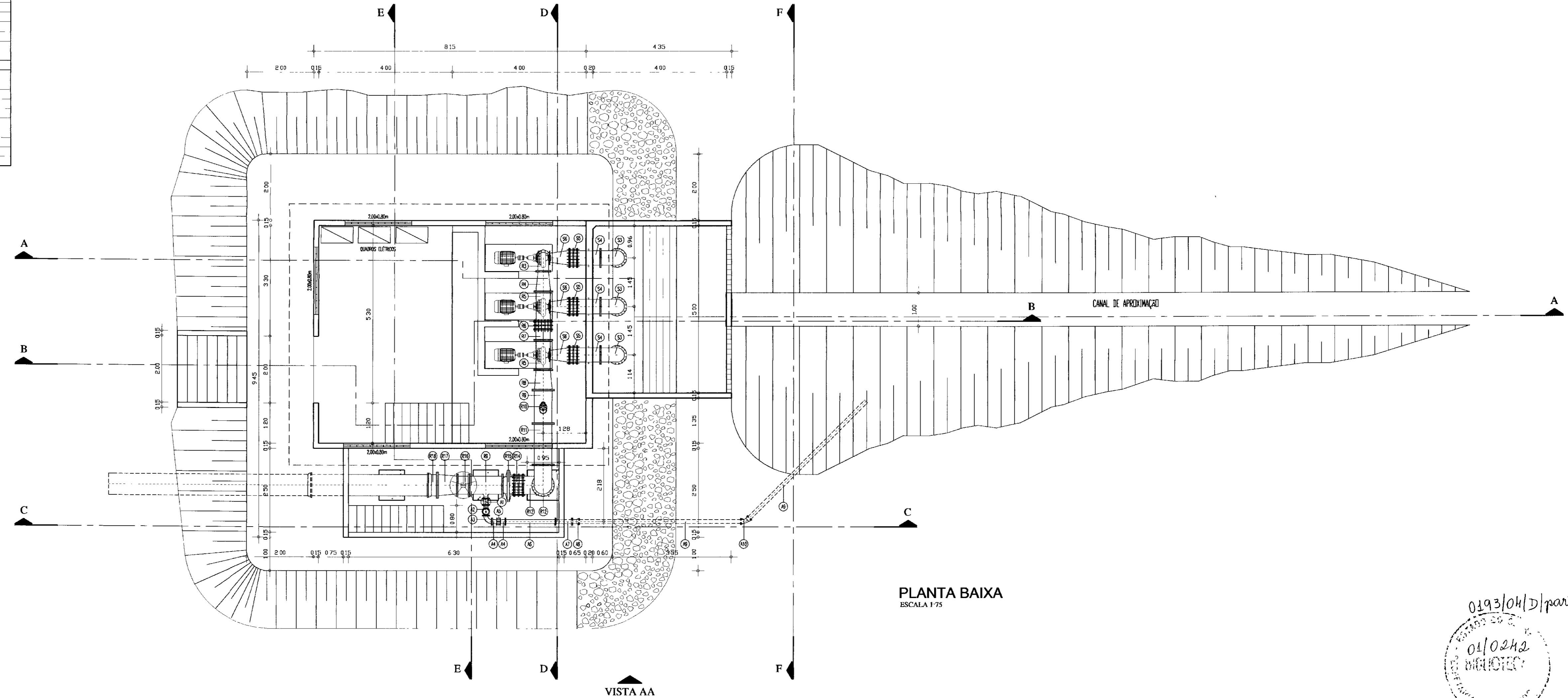
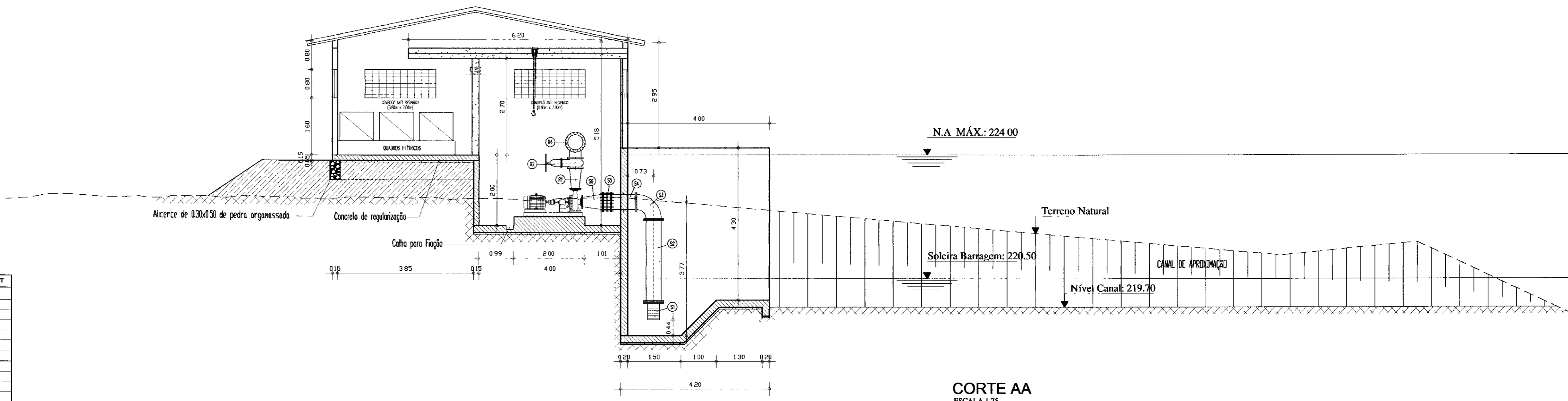
CAPTAÇÃO
 ARRANJO GERAL DAS OBRAS

PROJETO: Paulo Roberto P. Vitor
 DATA DE DESER: AGOSTO/2001
 ESCALA: 1/200
 Nº DO PROJETO: EB-01/04

ANB - ÁGUAS DO NORDESTE DO BRASIL LTDA

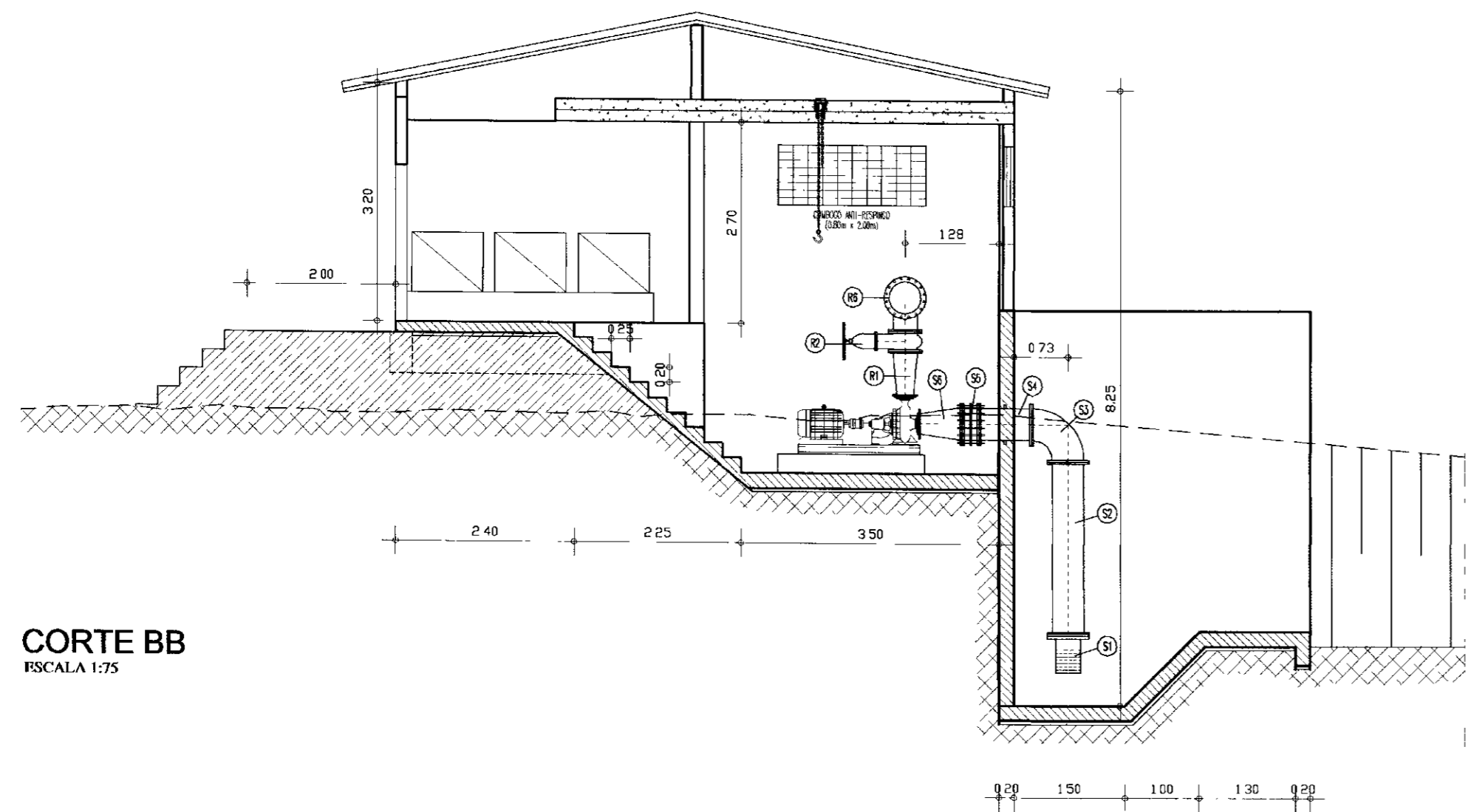
RELAÇÃO DE MATERIAIS

No	DESCRIÇÃO	Ø (mm)	QUANT
TUBULAÇÃO DE SUÇÃO			
S1	VALVULA 50 P.V. COM CRIVO	400	03
S2	TUBO F.F.Ø FLANGEADO L=30m	400	03
S3	CURVA 90º F.F.Ø FLANGEADA	400	03
S4	EXTENSOR DE TUBO FLANGEADO COM 20 VENTOS L=107m	400	01
S5	JUNTA DE DESMONTAGEM TRAVASO AV. ALICATE	400	03
S6	REDUÇÃO EXCÊNTRICA F.F.Ø FLANGEADA	400-240	03
TUBULAÇÃO DE RECALQUE			
R1	AMPLIÇÃO CONCENTRICA F.F.Ø FLANGEADA	700-500	03
R2	REGISTRO F.F.Ø DE SAVETA OVARO FLANGEADO CIVILANTE	300	03
R3	CURVA 90º F.F.Ø FLANGEADA	300	03
R4	AMPLIÇÃO CONCENTRICA F.F.Ø FLANGEADA	200-100	01
R5	TE DE REDUÇÃO FLANGEADO	400-300	01
R6	JUNTA DE DESMONTAGEM TRAVASO ANGUMENTO	400	01
R7	TUBO F.F.Ø FLANGEADO L=10,20m	400	01
R8	AMPLIÇÃO CONCENTRICA F.F.Ø FLANGEADA	400-300	01
R9	TE DE REDUÇÃO FLANGEADO	300-100	01
R10	VENTOSA TETRAEDR. FLANGEADO CIVILANTE	300	01
R11	TUBO F.F.Ø FLANGEADO L=10,70m	300	01
R12	CURVA 90º F.F.Ø FLANGEADA	300	01
R13	TUBO F.F.Ø FLANGEADO L=10m	300	01
R14	JUNTA DE DESMONTAGEM TRAVASO ANGUMENTO	300	01
R15	VALVULA DE RETENÇÃO	300	01
R16	REGISTRO F.F.Ø DE SAVETA OVARO FLANGEADO CIVILANTE	300	01
R17	AMPLIÇÃO CONCENTRICA F.F.Ø FLANGEADA	500-400	01
R18	EXTENSOR DE TUBO FLANGEADO	400	01
TUBULAÇÃO DE ALÍVIO			
A1	REGISTRO F.F.Ø DE SAVETA OVARO FLANGEADO CIVILANTE	100	01
A2	VALVULA DE BOMBA DE ALÍVIO	100	01
A3	CURVA 90º F.F.Ø FLANGEADA	100	01
A4	TUBO F.F.Ø PINTA X FLANGE L=10,20m	100	01
A5	JUNTA DE DESMONTAGEM TRAVASO ANGUMENTO	100	01
A6	TUBO F.F.Ø FLANGEADO L=1,50m	100	01
A7	TUBO F.F.Ø FLANGEADO L=5,50m	100	01
A8	EXTENSOR DE TUBO FLANGEADO	100	01
A9	TUBO P.V.Ø C/PONTA L=5,00m	100	01
A10	CURVA 45º P.V.Ø C/PONTA	100	01

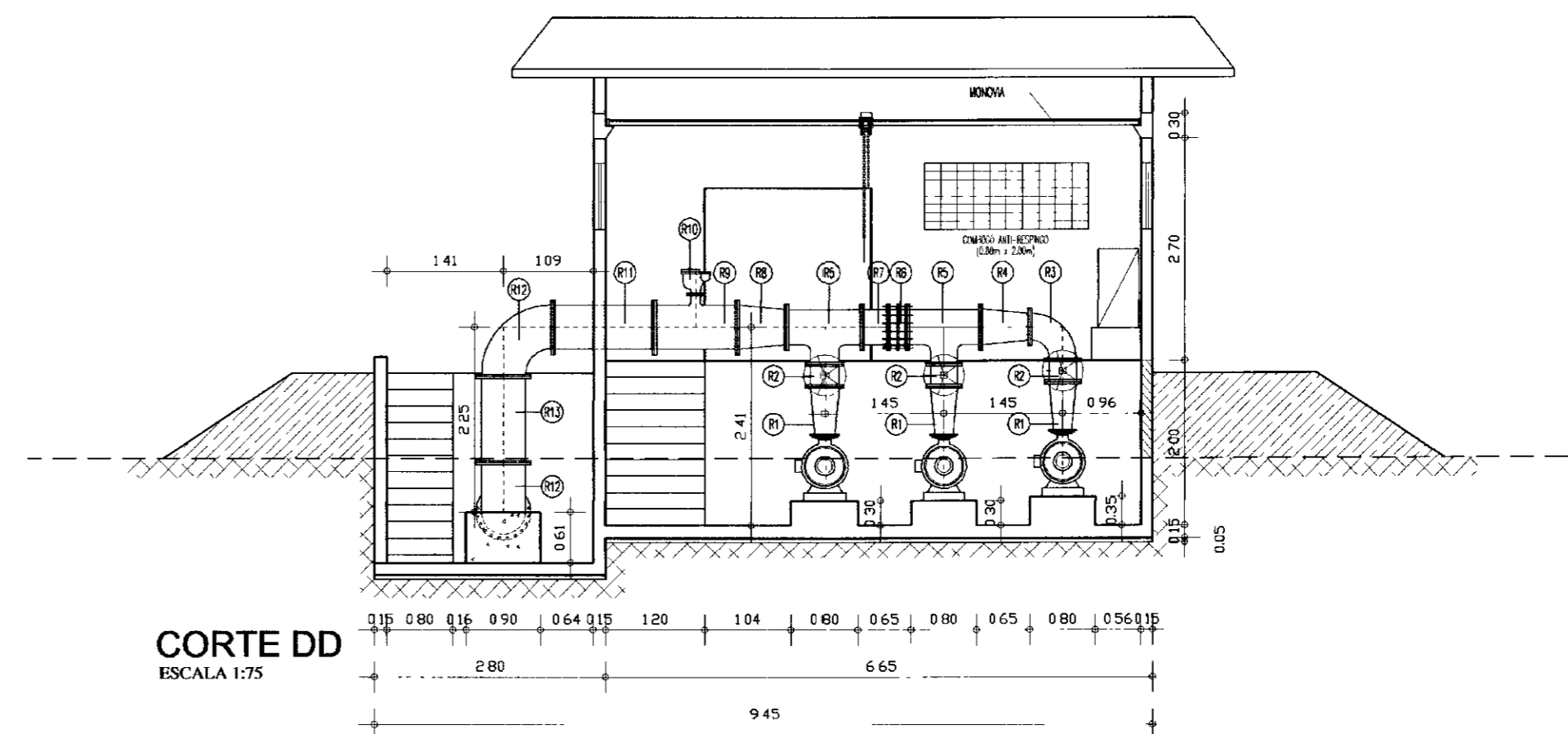


0193/04/D/Parte A
 01/02/2001
 PROJETISTA DE REGISTRO

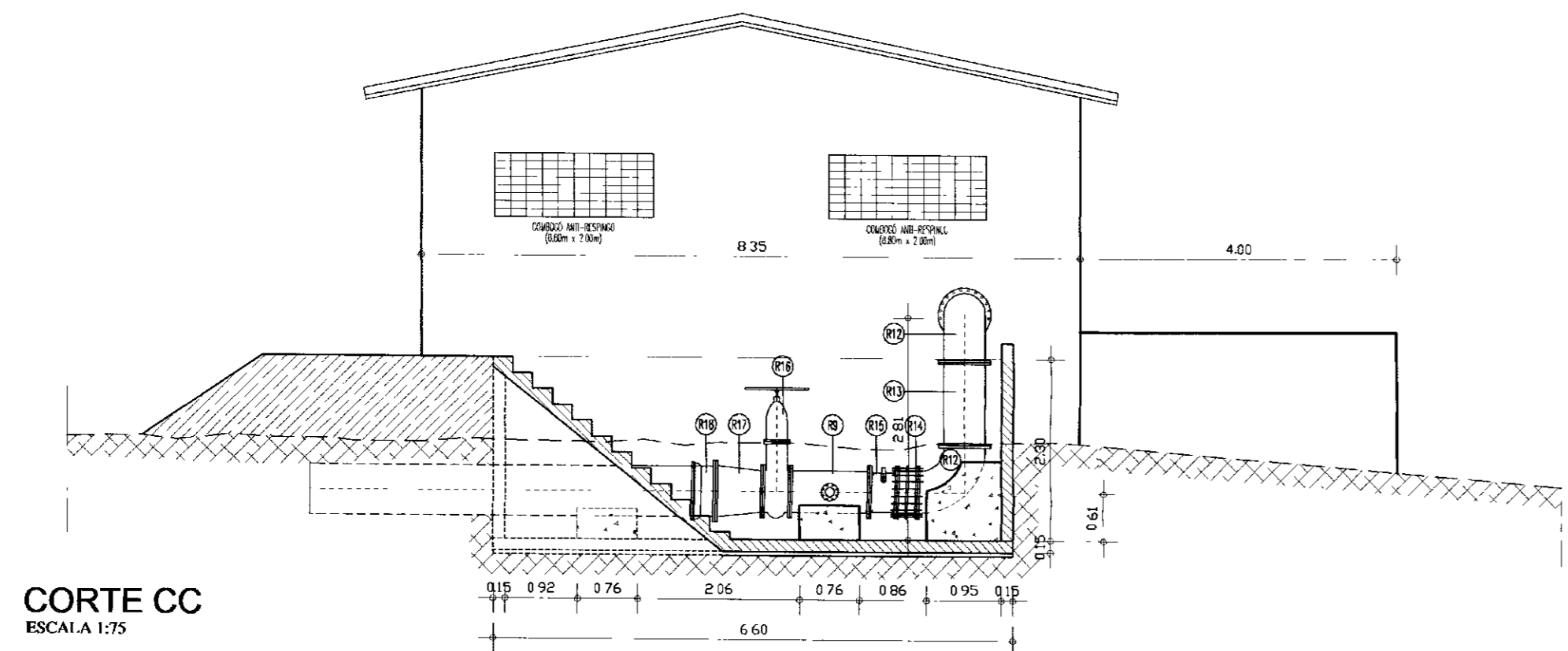
LEGENDA	NOTAS	DESENHOS DE REFERENCIA	REVISÕES				GOVERNO DO ESTADO DO CEARÁ SECRETARIA DOS RECURSOS HÍDRICOS - SRH PROJETO EXECUTIVO DO SISTEMA DE PERENIZAÇÃO DO COMPLEXO LACUSTRE DE IGUATU CAPTAÇÃO ESTAÇÃO DE BOMBAMENTO PLANTA BAIXA E CORTE AA	000005 ANB - ÁGUAS DO NORDESTE DO BRASIL LTDA EB-02/04
			No	NATUREZA DA REVISÃO	DATA	APROVO		



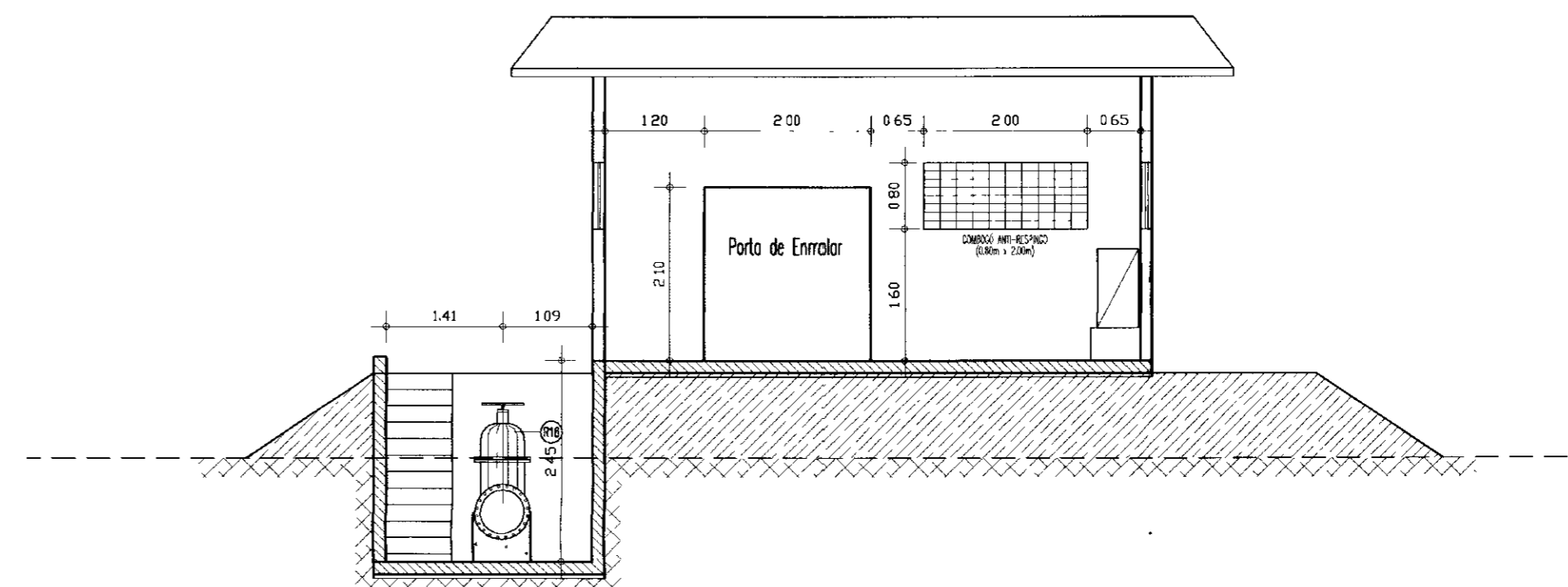
CORTE BB
ESCALA 1:75



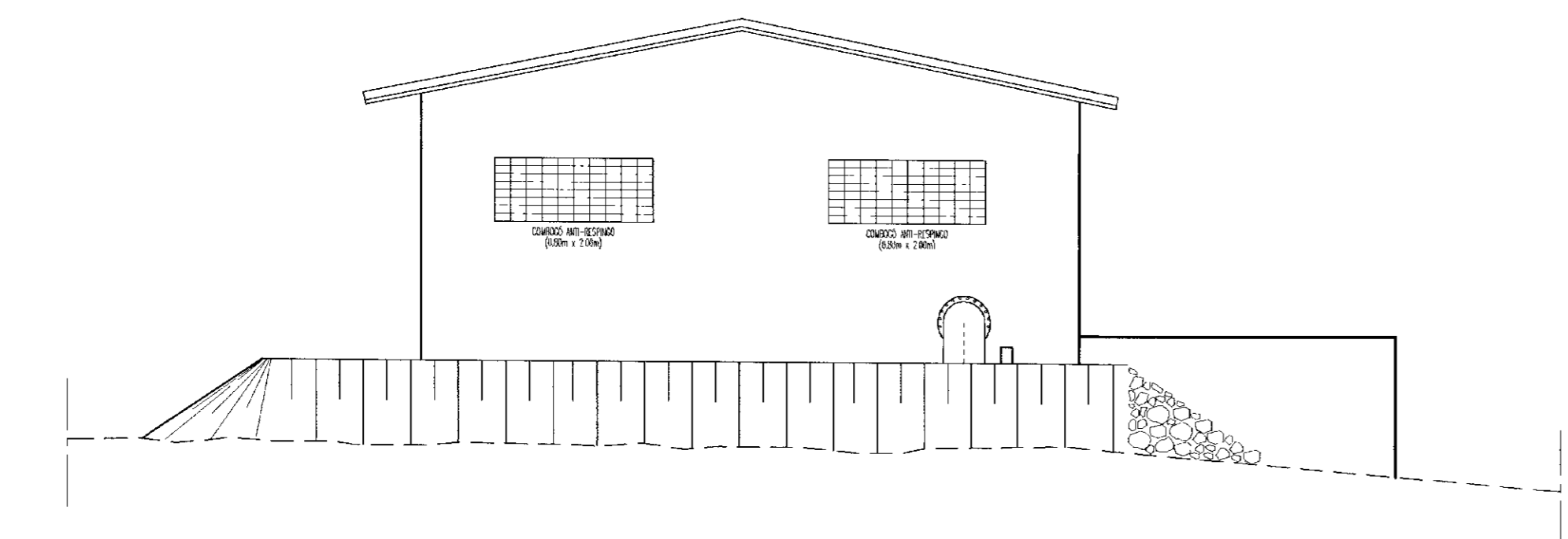
CORTE DD
ESCALA 1:75



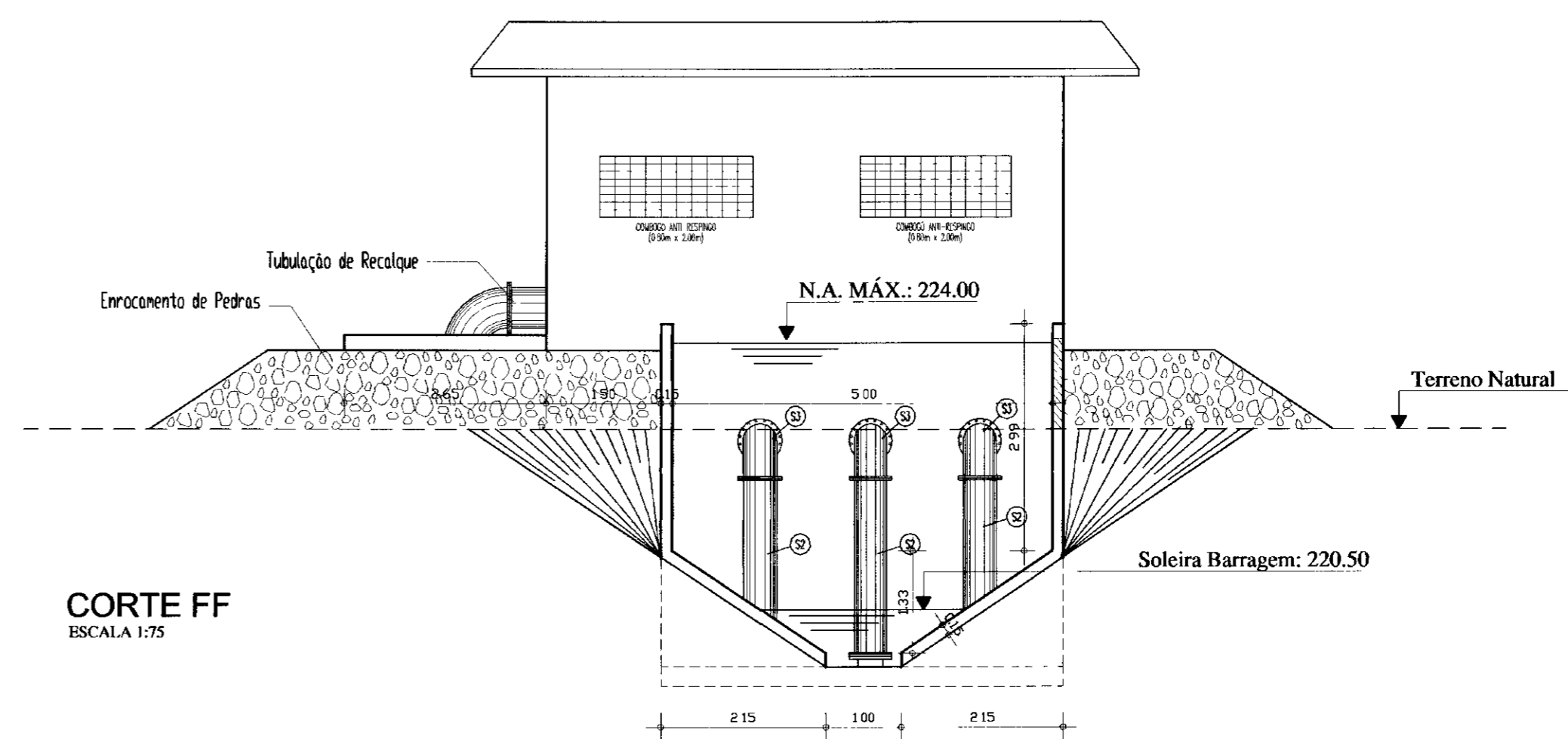
CORTE CC
ESCALA 1:75



CORTE EE
ESCALA 1:75



VISTA AA
ESCALA 1:75



CORTE FF
ESCALA 1:75

0193/04/01 parte A
01/02/02
BIBLIOTEC

LEGENDA

NOTAS

DESENHOS DE REFERÊNCIA

REVISÕES

No	NATUREZA DA REVISÃO	DATA	APROVO

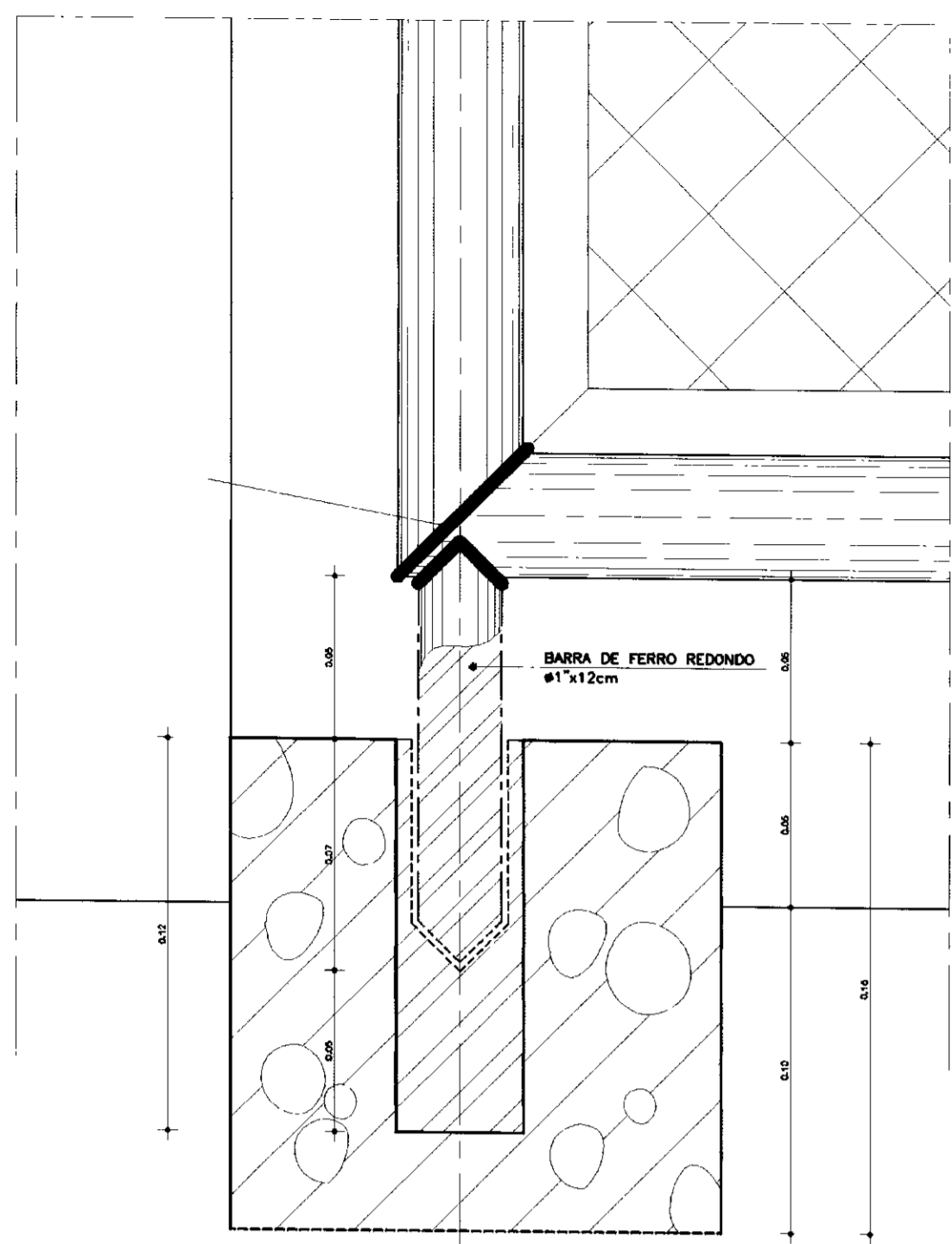
GOVERNO DO ESTADO DO CEARÁ
SECRETARIA DOS RECURSOS HÍDRICOS - SRH 400006

PROJETO EXECUTIVO DO SISTEMA DE PERENIZAÇÃO DO COMPLEXO
LACUSTRE DE IGUATU

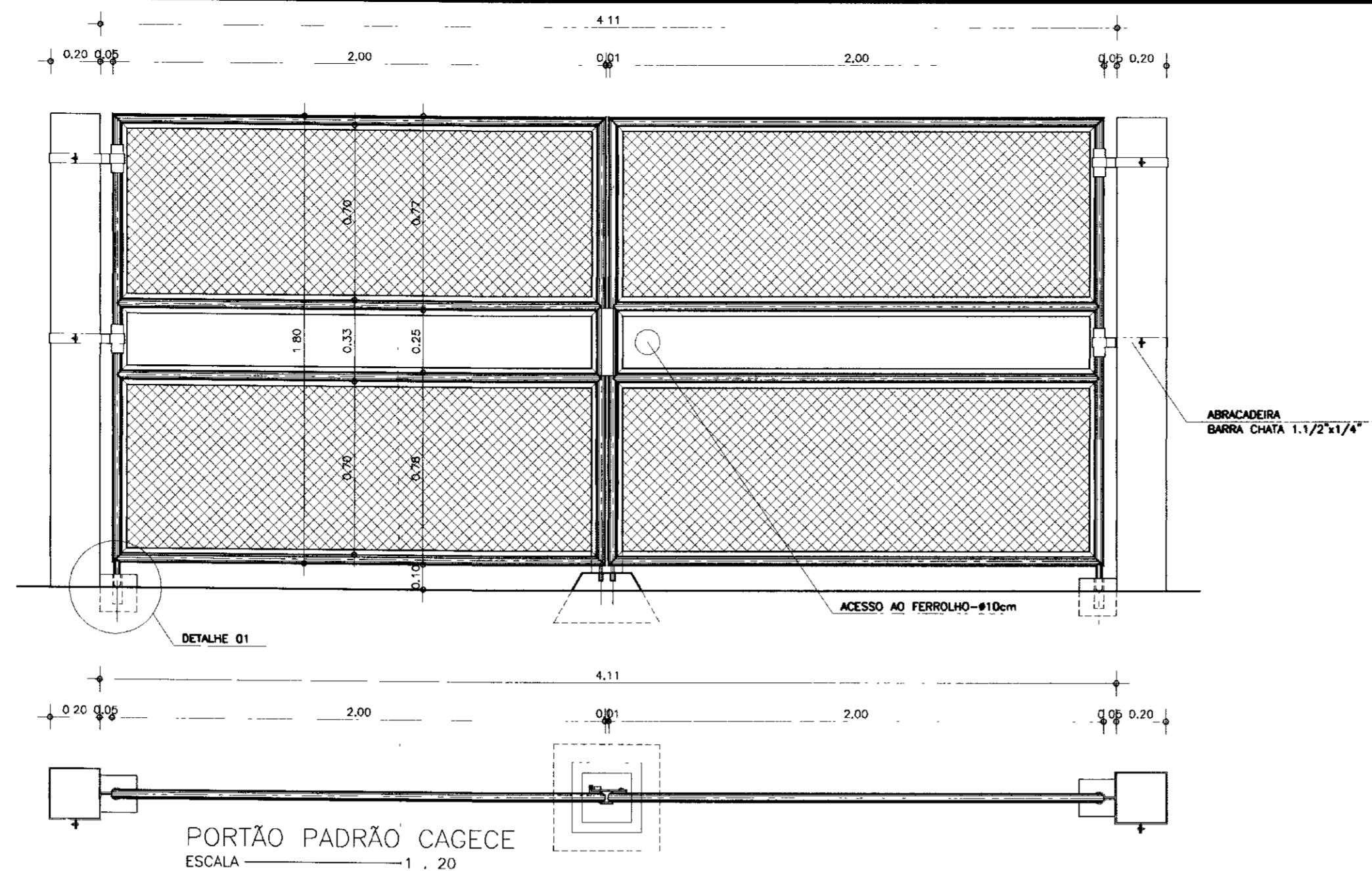
CAPTAÇÃO
ESTÇÃO DE BOMBAMENTO
CORTES BB, CC, DD, EE, FF e VISTA AA

PROJETO
VISTO
TERMINADO
APROVADO

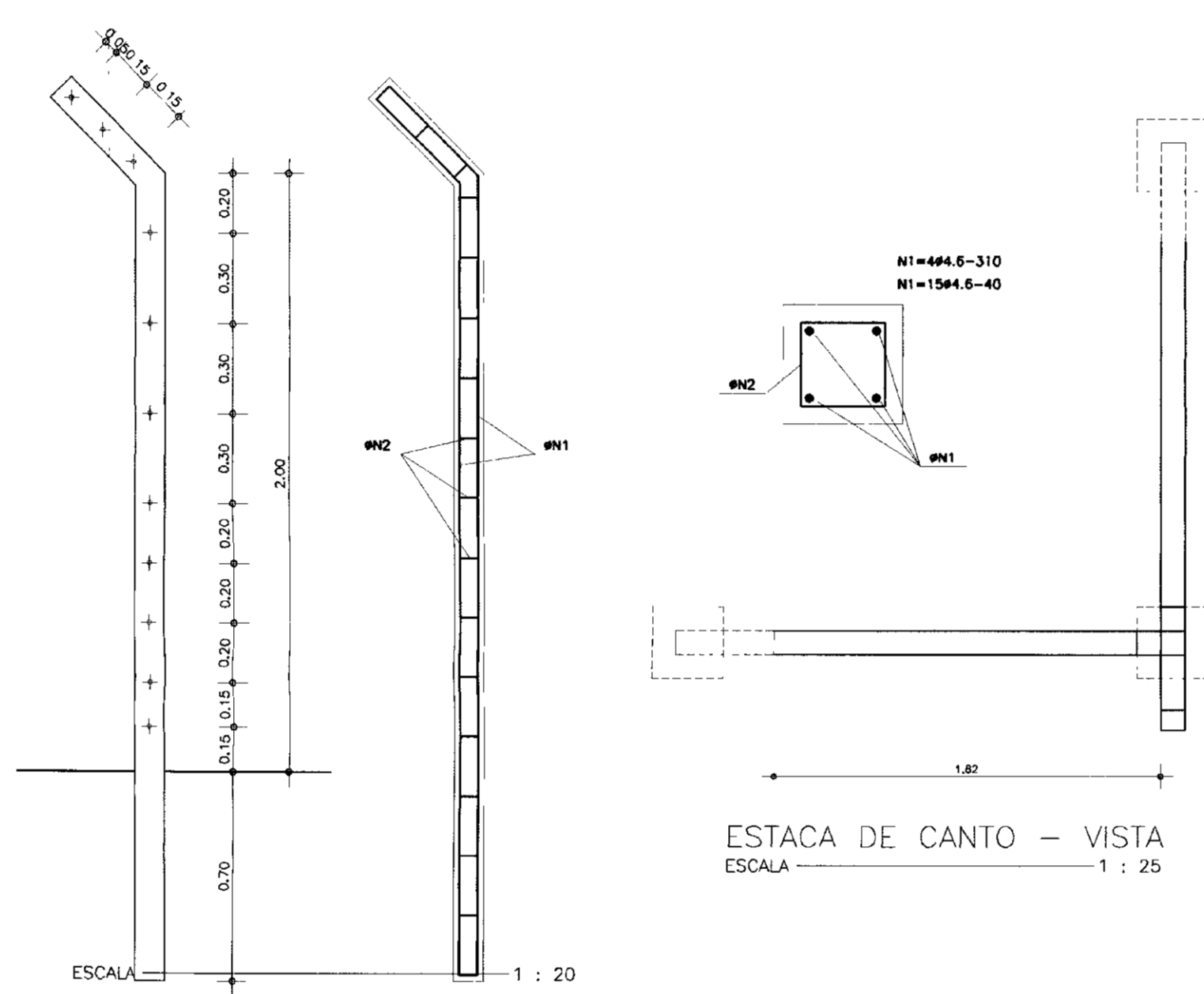
PROJETA: Paula Helena P. Viana
DATA DE ORÇAMENTO: AGOSTO/2001
ESCALA: 1/75
Nº DO PROJETO: ANB - ÁGUAS DO NORDESTE DO BRASIL LTDA
REV: EB-03/04



DETALHE DO EIXO DE FIXAÇÃO
ESCALA 1 : 2



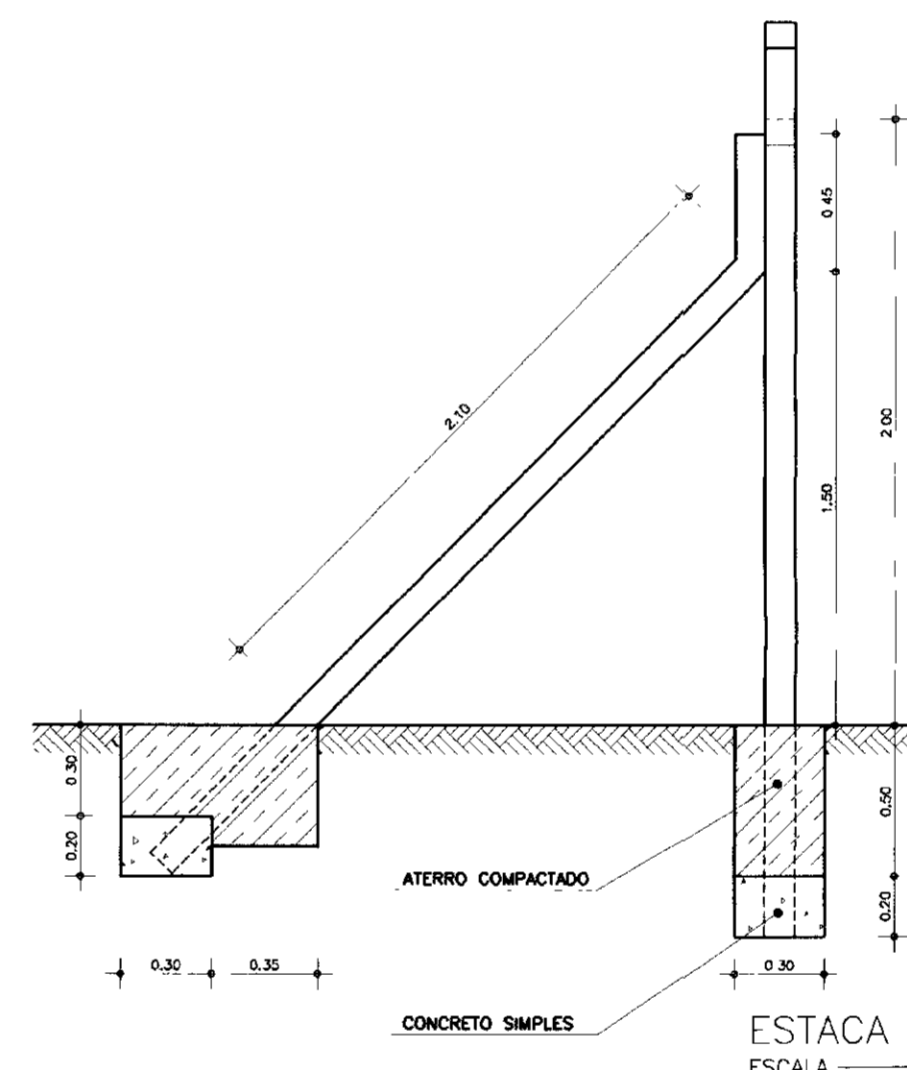
PORTÃO PADRÃO CAGECE
ESCALA 1 : 20



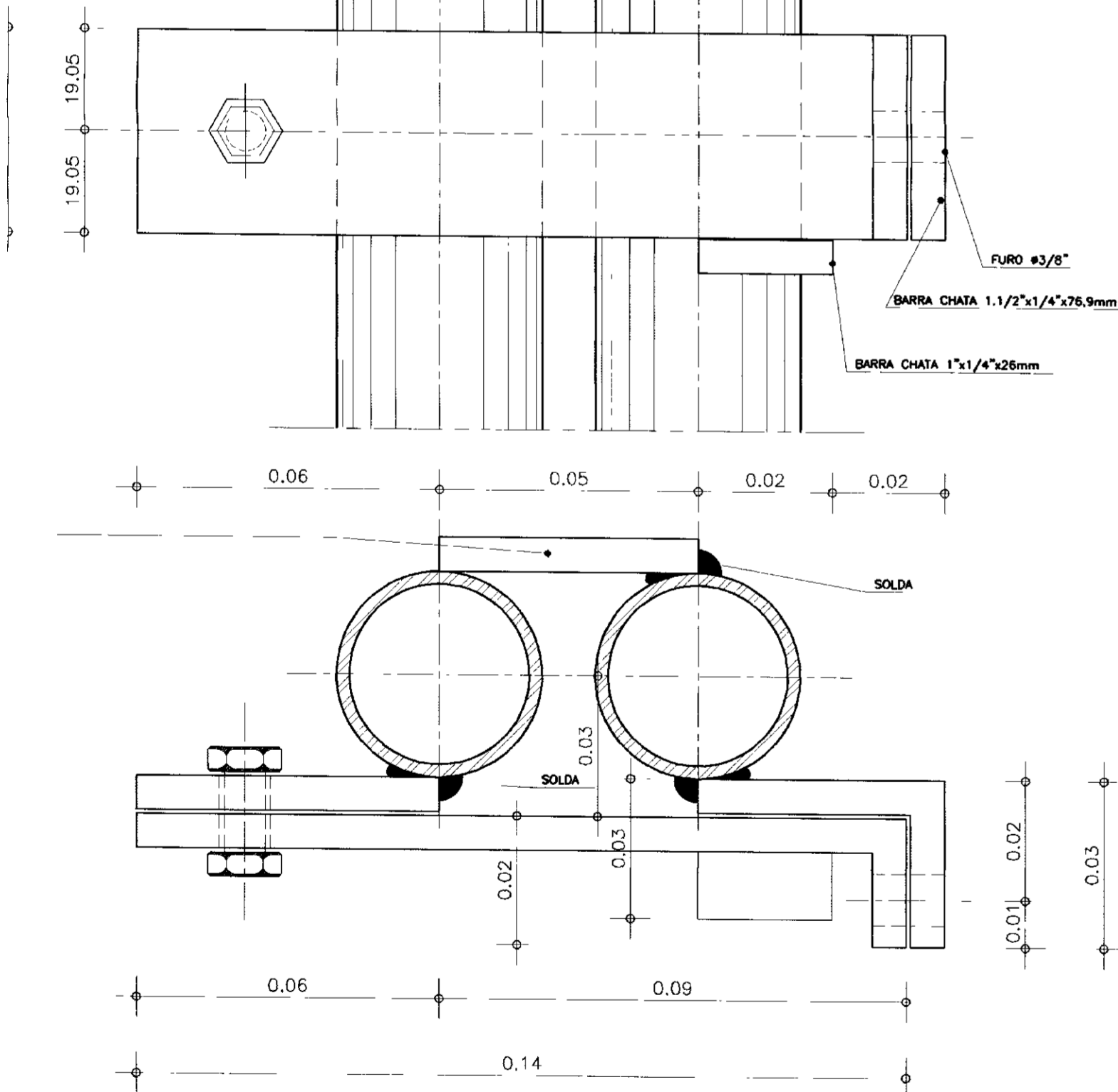
ESTACA DE CANTO - VISTA
ESCALA 1 : 25

POSICAO DOS FUROS
FERRAGEM
DETALHE ESTACA DE CONCRETO
ESCALA 1 : 20

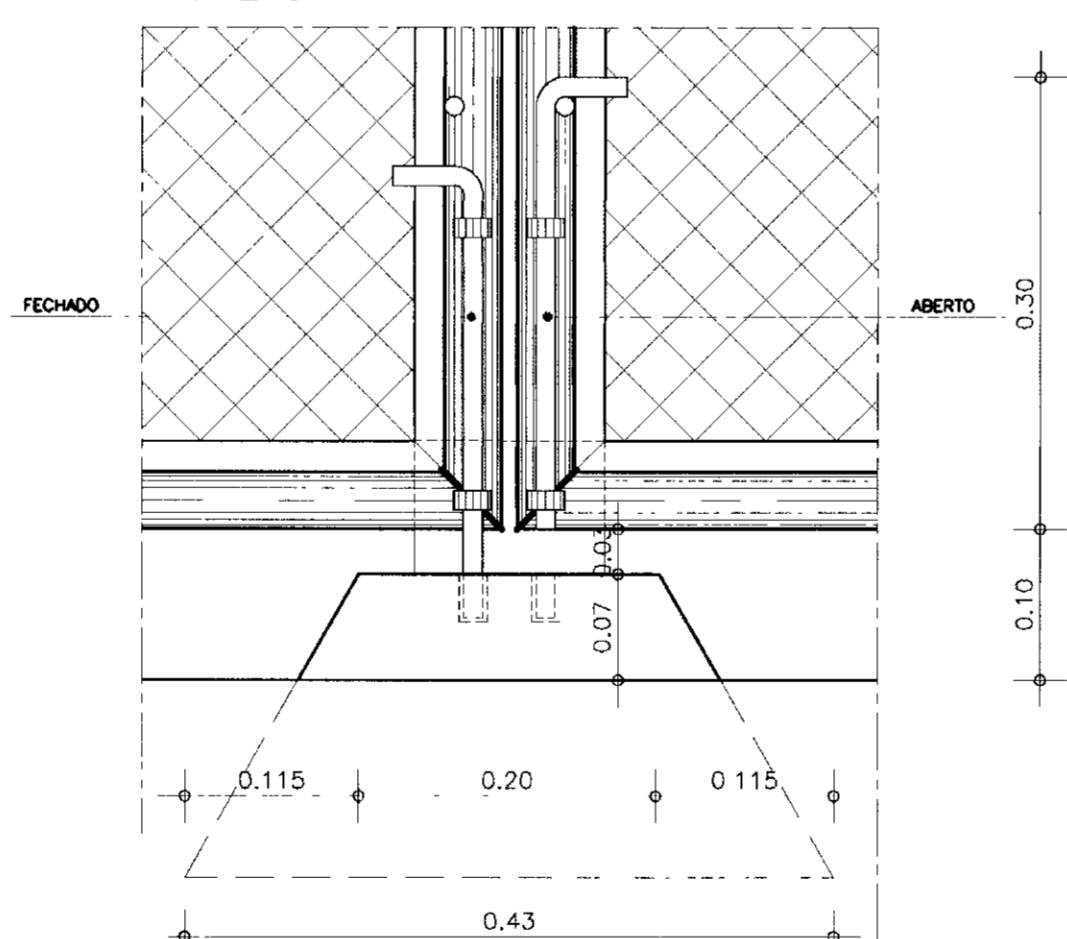
DET. DE ANCORAGEM DO MOURÃO DO PORTÃO
ESCALA 1 : 20



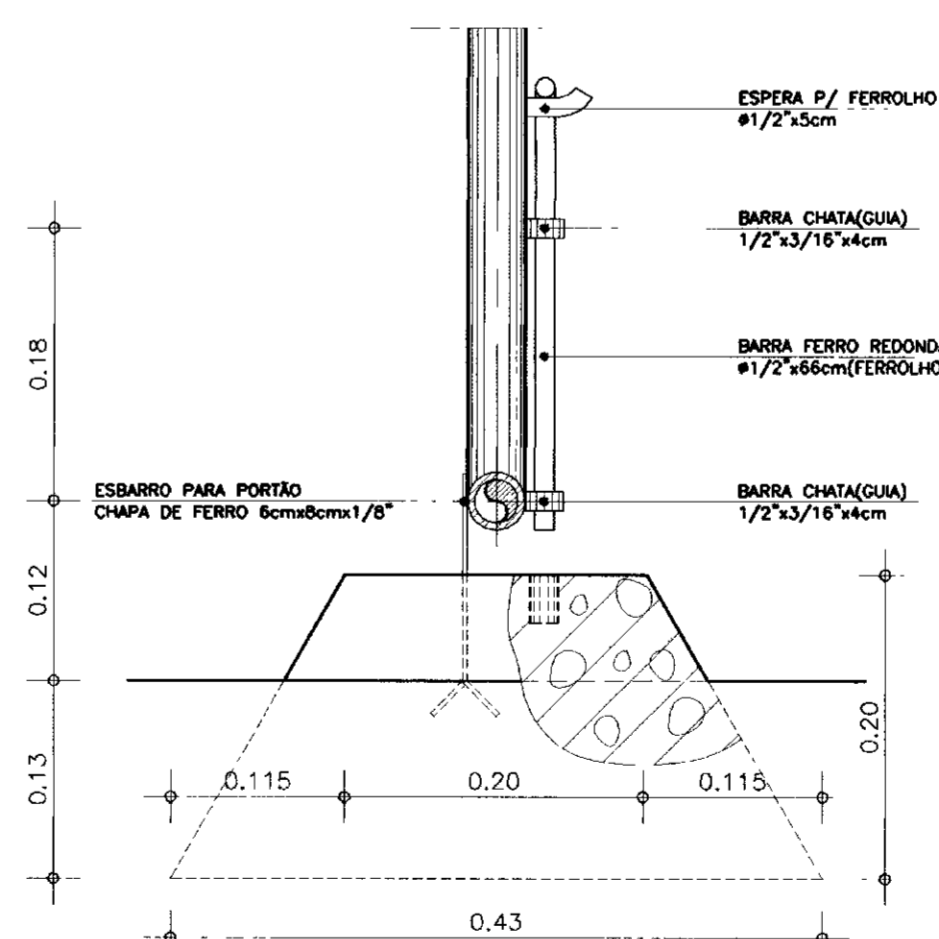
ESTACA DE CANTO - PLANTA
ESCALA 1 : 25



DETALHE - FERROLHO INTERNO
ESCALA 1 : 1

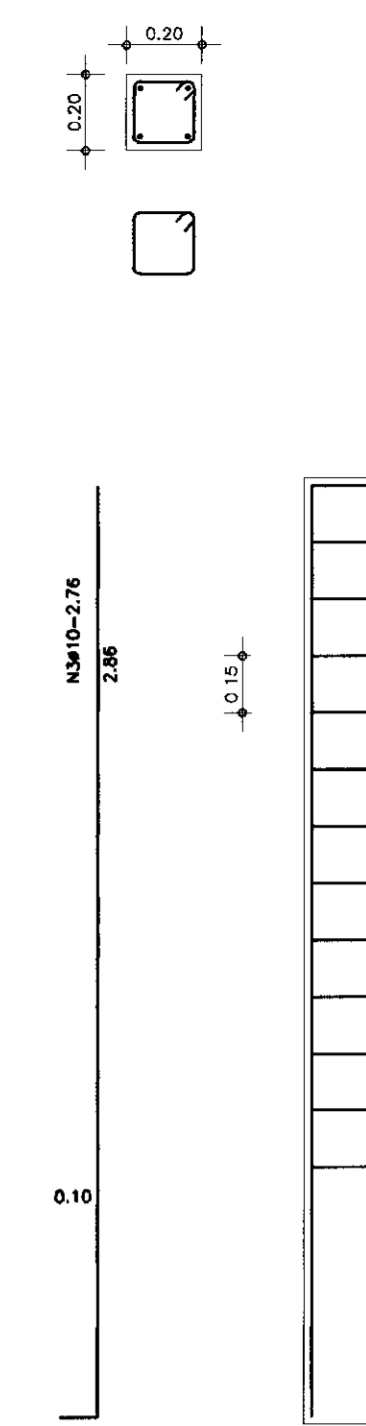


DETALHE DO FERROLHO - VISTA INTERNA



DETALHE DO FERROLHO - VISTA LATERAL

ESBARRO P/ PORTÃO
ESCALA 1 : 5



FERRAGEM DO MORÃO
ESCALA 1 : 20

LEGENDA

NOTAS

DESENHOS DE REFERENCIA

REVISÕES

No	NATUREZA DA REVISÃO	DATA	APROVO

GOVERNO DO ESTADO DO CEARÁ
SECRETARIA DOS RECURSOS HÍDRICOS - SRH

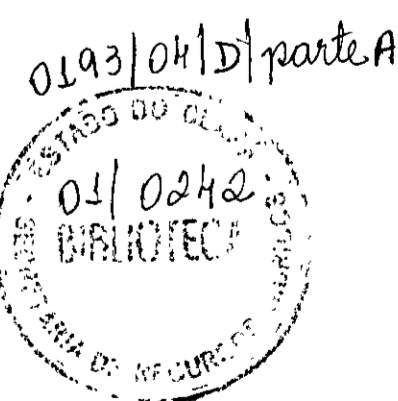
000007

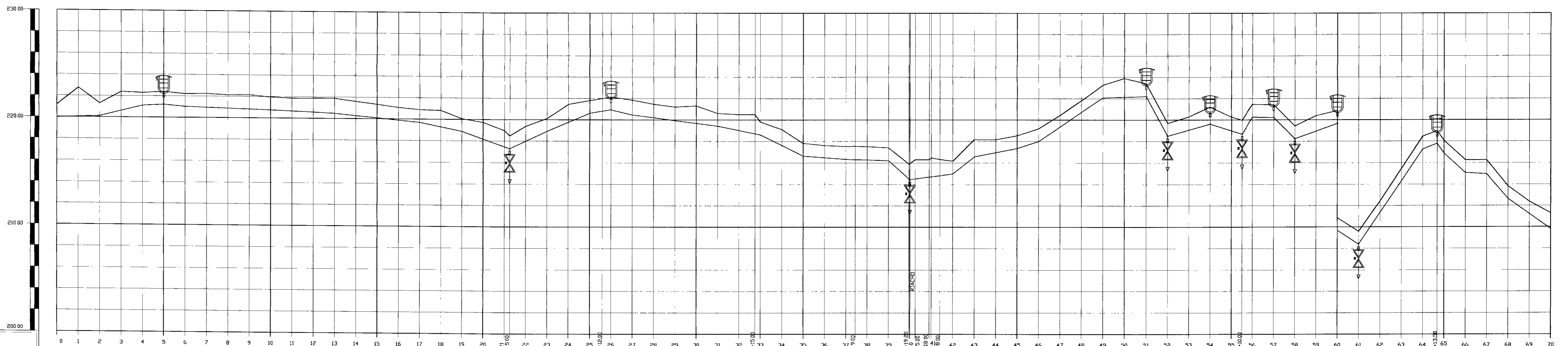
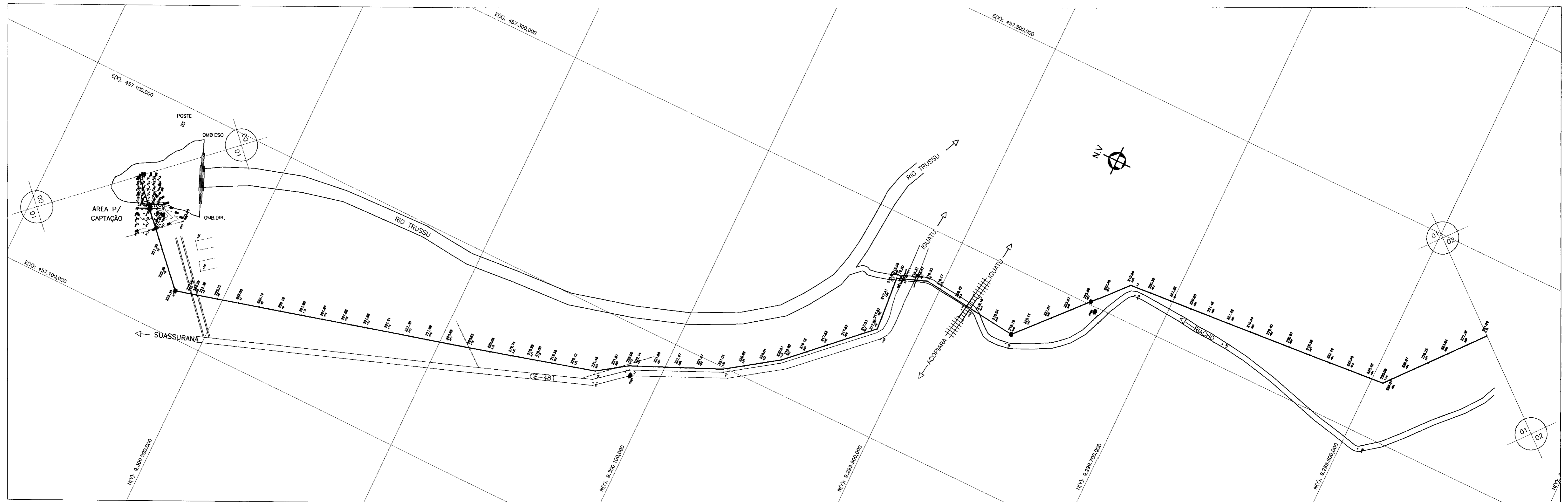
PROJETO EXECUTIVO DO SISTEMA DE PERENIZAÇÃO DO COMPLEXO
LACUSTRE DE IGUATU

CAPTAÇÃO
PORTÃO E CERCA DE PROTEÇÃO

PROJETO	DESIGNADO	Paulo Helton P. Veiros
VISTO	DATA DE DESIG.	AGOSTO/2001
VERIFICADO	ESCALA	INDICADAS
APROVADO	Nº DO PROJETO	EB-04 / 04

ANB - ÁGUAS DO NORDESTE DO BRASIL LTDA





PLANO DE REFERÊNCIA 200,00

ESTACAS	
COTA TERRENO NATURAL (m)	
COTA DO FUNDO DA VALA (m)	
PROFUNDIDADE (m)	
DISTÂNCIA PARCIAL (m)	
DISTÂNCIA ACUMULADA (m)	
DIÂMETRO (mm)	

0	100,00	1,20	219,96	220,16
1	200,00	2,73	220,03	222,76
2	300,00	1,20	220,11	221,31
3	400,00	1,78	220,61	222,39
4	500,00	1,20	221,10	222,30
5	600,00	1,20	221,20	222,40
6	700,00	1,20	220,92	222,22
7	800,00	1,30	220,75	222,25
8	900,00	1,26	220,89	222,14
9	1000,00	1,25	220,81	222,16
10	1100,00	1,23	220,74	221,97
11	1200,00	1,20	220,67	221,87
12	1300,00	1,30	220,39	221,69
13	1400,00	1,40	220,48	221,88
14	1500,00	1,33	220,28	221,61
15	1600,00	1,26	220,09	221,35
16	1700,00	1,19	219,99	221,00
17	1800,00	1,20	219,69	220,69
18	1900,00	1,90	218,88	220,98
19	2000,00	1,57	218,18	219,74
20	2100,00	1,32	217,47	218,99
21	2200,00	5,00	217,50	218,50
22	2300,00	1,40	217,79	219,39
23	2400,00	1,20	218,92	220,12
24	2500,00	1,48	219,76	221,45
25	2600,00	1,42	220,61	222,01
26	2700,00	1,19	220,81	222,00
27	2800,00	1,20	220,94	222,14
28	2900,00	1,40	220,46	221,86
29	3000,00	1,27	220,20	221,47
30	3100,00	1,27	219,94	221,21
31	3200,00	1,62	219,68	221,31
32	3300,00	1,20	219,42	220,62
33	3400,00	1,48	219,32	220,51
34	3500,00	1,70	218,72	220,31
35	3600,00	1,20	218,52	220,12
36	3700,00	1,49	217,63	219,02
37	3800,00	1,20	216,63	217,63
38	3900,00	1,14	216,48	217,62
39	4000,00	1,20	216,30	217,52
40	4100,00	1,25	216,30	217,50
41	4200,00	1,25	216,27	217,52
42	4300,00	1,20	216,61	217,41
43	4400,00	1,80	216,56	219,16
44	4500,00	1,21	216,98	218,16
45	4600,00	1,20	217,34	218,54
46	4700,00	1,20	217,99	219,19
47	4800,00	1,09	219,78	220,44
48	4900,00	1,10	220,71	221,81
49	5000,00	1,20	222,07	223,27
50	5100,00	1,76	222,10	223,89
51	5200,00	1,20	222,20	223,40
52	5300,00	1,20	218,49	219,69
53	5400,00	1,24	219,05	220,30
54	5500,00	1,60	219,62	221,22
55	5600,00	1,29	218,99	220,28
56	5700,00	1,30	218,68	219,98
57	5800,00	1,20	220,06	221,46
58	5900,00	1,20	220,22	221,42
59	6000,00	1,20	218,24	219,44
60	6100,00	1,44	218,95	220,40
61	6200,00	1,20	219,67	220,87
62	6300,00	1,20	218,95	219,99
63	6400,00	1,00	220,05	221,42
64	6500,00	1,15	221,20	222,45
65	6600,00	1,20	221,56	222,46
66	6700,00	1,20	221,78	222,98
67	6800,00	1,20	221,67	222,87
68	6900,00	1,20	223,07	224,27
69	7000,00	1,20	224,16	225,36
70				

LEGENDA

NOTAS

DESENHOS DE REFERÊNCIA

REVISÕES

No	NATUREZA DA REVISÃO	DATA	APROVO

GOVERNO DO ESTADO DO CEARÁ
SECRETARIA DOS RECURSOS HÍDRICOS - SRH

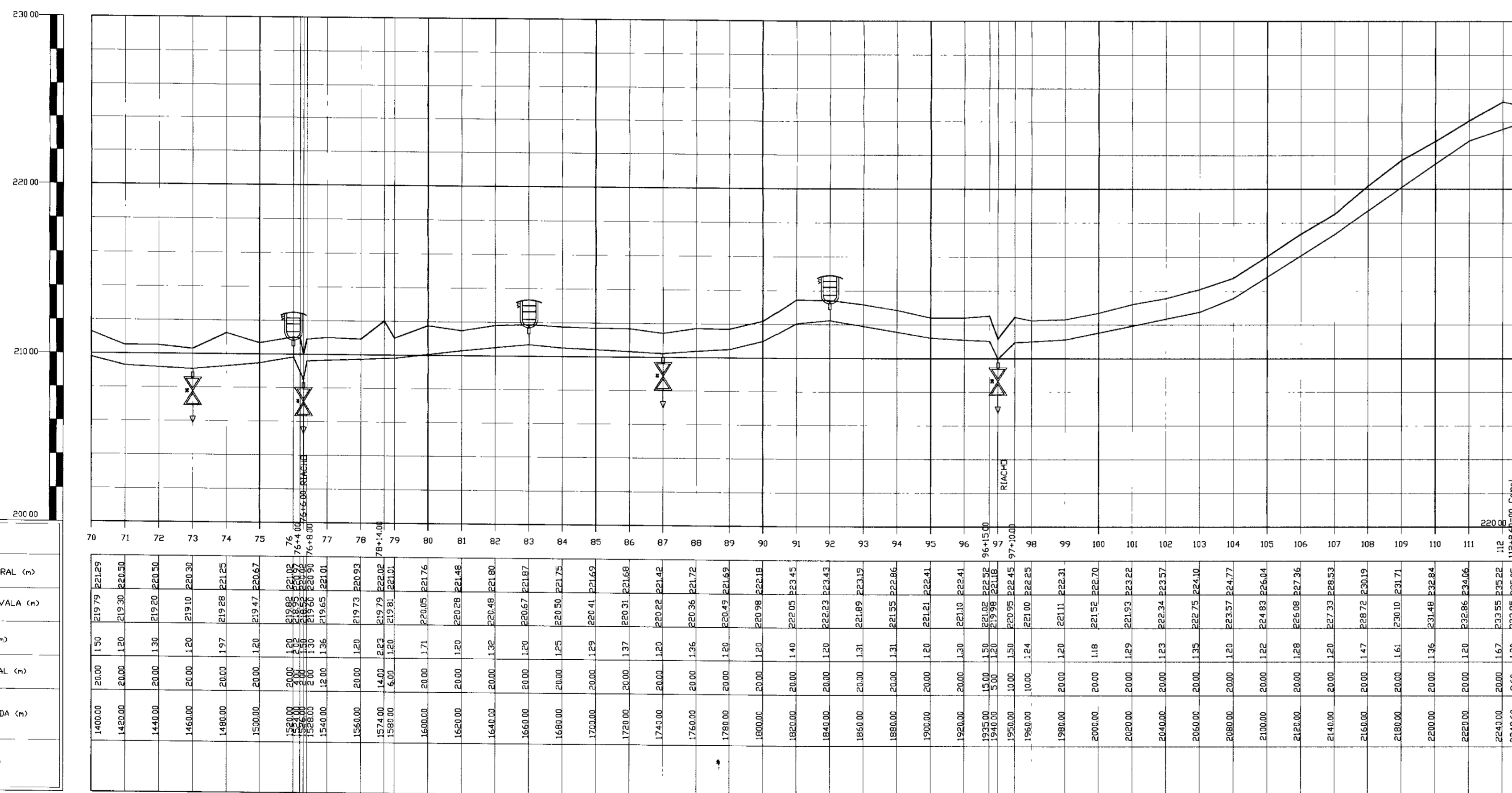
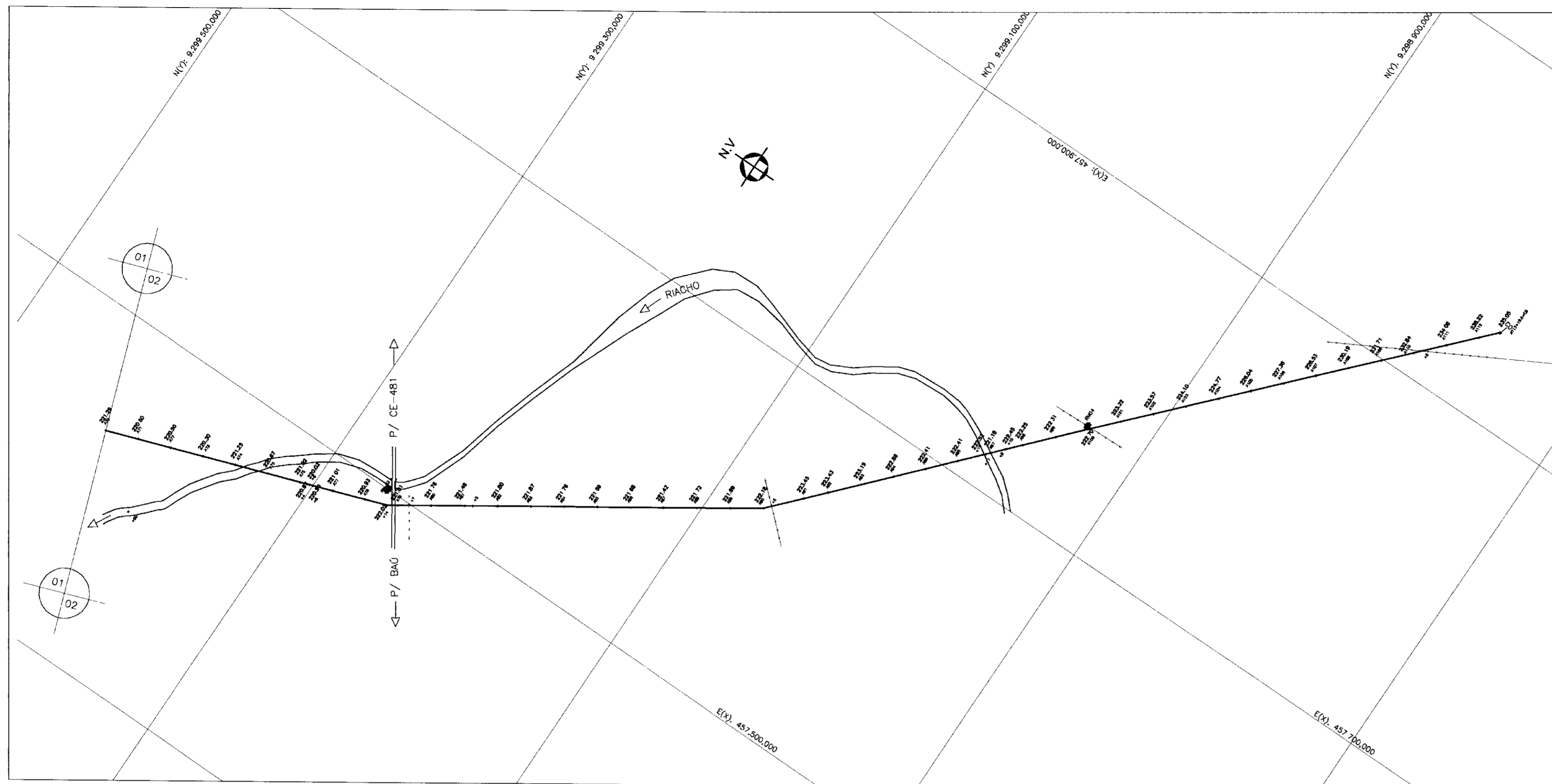
PROJETO EXECUTIVO DO SISTEMA DE PERENIZAÇÃO DO COMPLEXO LACUSTRE DE IGUATU

ADUTORA
CAMINHAMENTO E PERFIL LONGITUDINAL
TRECHO: EST 00 a EST 70

ANB - ÁGUAS DO NORDESTE DO BRASIL LTDA

PROJETO: _____
MÉRITO: _____
VIGÊNCIA: _____
APPROVADO: _____

ASSINATURA: Paulo Helena P. Veiros
DATA DA DESIG: AGOSTO/2001
ESCALA: H:1/2.000 V:1/200
REC: _____
Nº DO DESENHO: **AD-01/04**

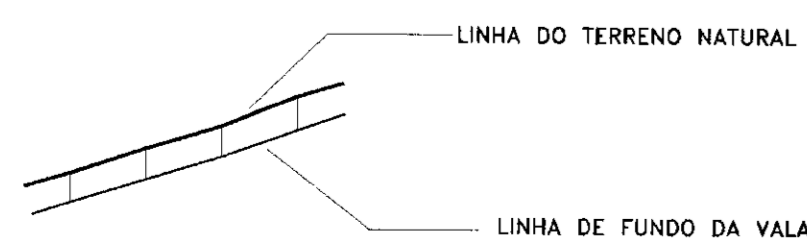


PLANO DE REFERÊNCIA 200.00

ESTACAS
COTA TERRENO NATURAL (m)
COTA DO FUNDO DA VALA (m)
PROFUNDIDADE (m)
DISTANCIA PARCIAL (m)
DISTANCIA ACUMULADA (m)
DIAMETRO (cm)

70	210	150	210,79	221,25
71	200	130	210,30	220,50
72	200	130	219,80	220,30
73	200	120	219,10	220,30
74	200	117	219,68	221,25
75	200	120	219,47	220,67
76	200	140	219,07	220,07
77	200	136	219,65	221,01
78	200	120	219,73	220,93
79	200	120	219,79	221,03
80	200	120	219,38	221,01
81	200	171	220,05	221,76
82	200	120	220,28	221,68
83	200	132	220,48	221,80
84	200	120	220,67	221,87
85	200	125	220,50	221,75
86	200	129	220,41	221,63
87	200	137	220,31	221,68
88	200	120	220,22	221,62
89	200	136	220,36	221,72
90	200	120	220,44	221,65
91	200	120	220,38	221,68
92	200	140	220,25	221,45
93	200	120	222,23	223,43
94	200	131	221,85	223,13
95	200	131	221,35	222,86
96	200	120	221,21	222,81
97	200	130	221,02	222,52
98	200	124	221,00	222,85
99	200	120	221,11	222,31
100	200	118	221,32	222,70
101	200	129	221,93	223,22
102	200	123	222,24	223,57
103	200	133	222,75	224,10
104	200	120	223,37	224,77
105	200	122	224,83	226,04
106	200	128	226,08	227,36
107	200	120	227,13	228,53
108	200	147	228,72	230,19
109	200	146	230,10	231,71
110	200	136	231,48	232,84
111	200	120	232,86	234,06
112	200	157	233,95	235,22
112+12,60	200	120	233,83	234,06

LEGENDA



NOTAS

DESENHOS DE REFERÊNCIA

REVISÕES

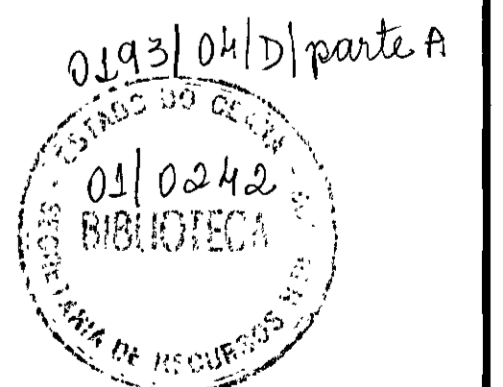
No	NATUREZA DA REVISÃO	DATA	APROVO

GOVERNO DO ESTADO DO CEARÁ
SECRETARIA DOS RECURSOS HÍDRICOS - SRH

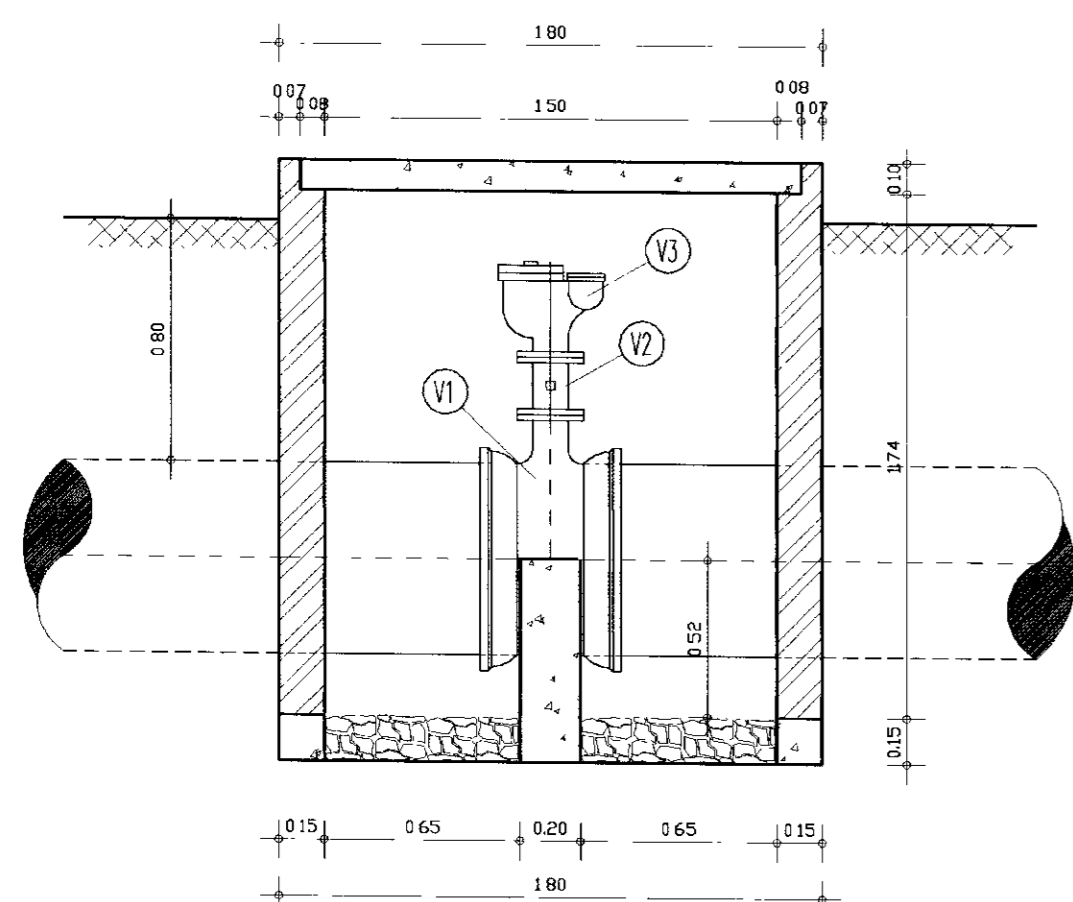
000009

PROJETO EXECUTIVO DO SISTEMA DE PERENIZAÇÃO DO COMPLEXO
LACUSTRE DE IGUATU

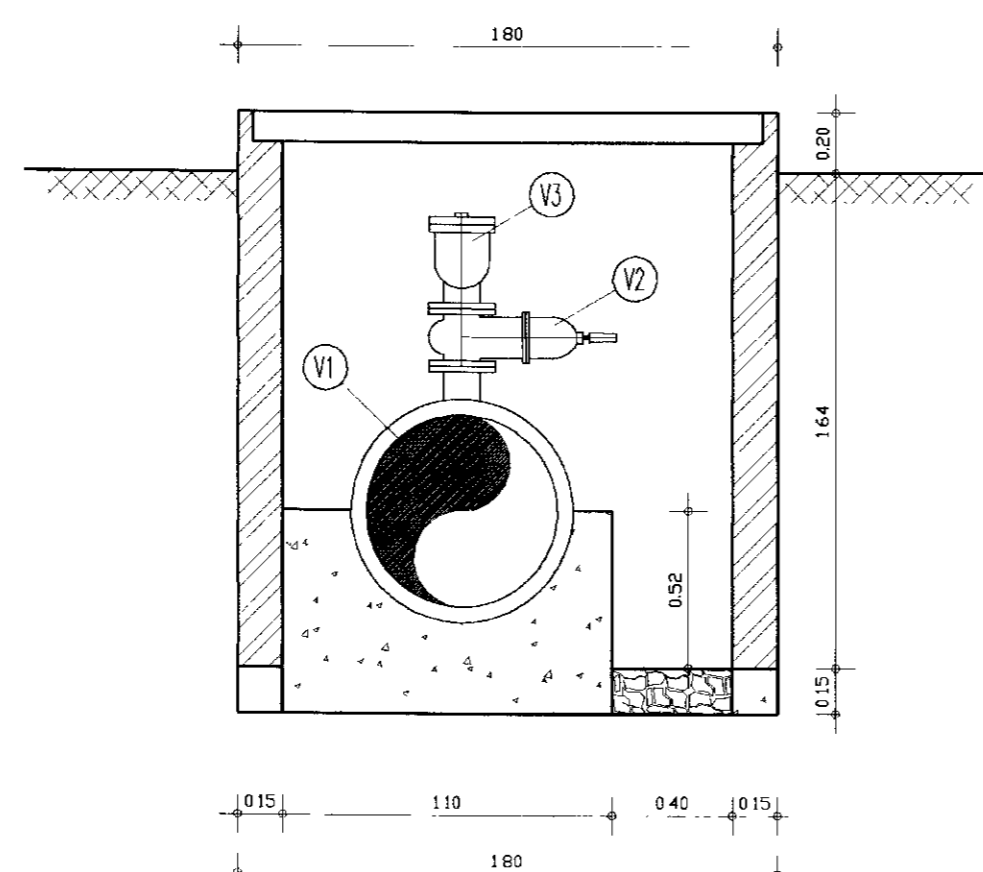
PROJETO	ADUTORA	REVISÃO
VISÃO	CAMINHAMENTO E PERFIL	Paulo Helano P. Veiros
PERÍODO	LONGITUDINAL	DATA DA EMISSÃO
APROV	TRECHO: EST 70 a EST 112+12.60=CO	AGOSTO/2001
	ANB - ÁGUAS DO NORDESTE DO BRASIL LTDA.	ESCALA
		H:1/2.000
		V:1/200
		REV:
		AD-02/04



CAIXA DE PROTEÇÃO DE VENTOSAS

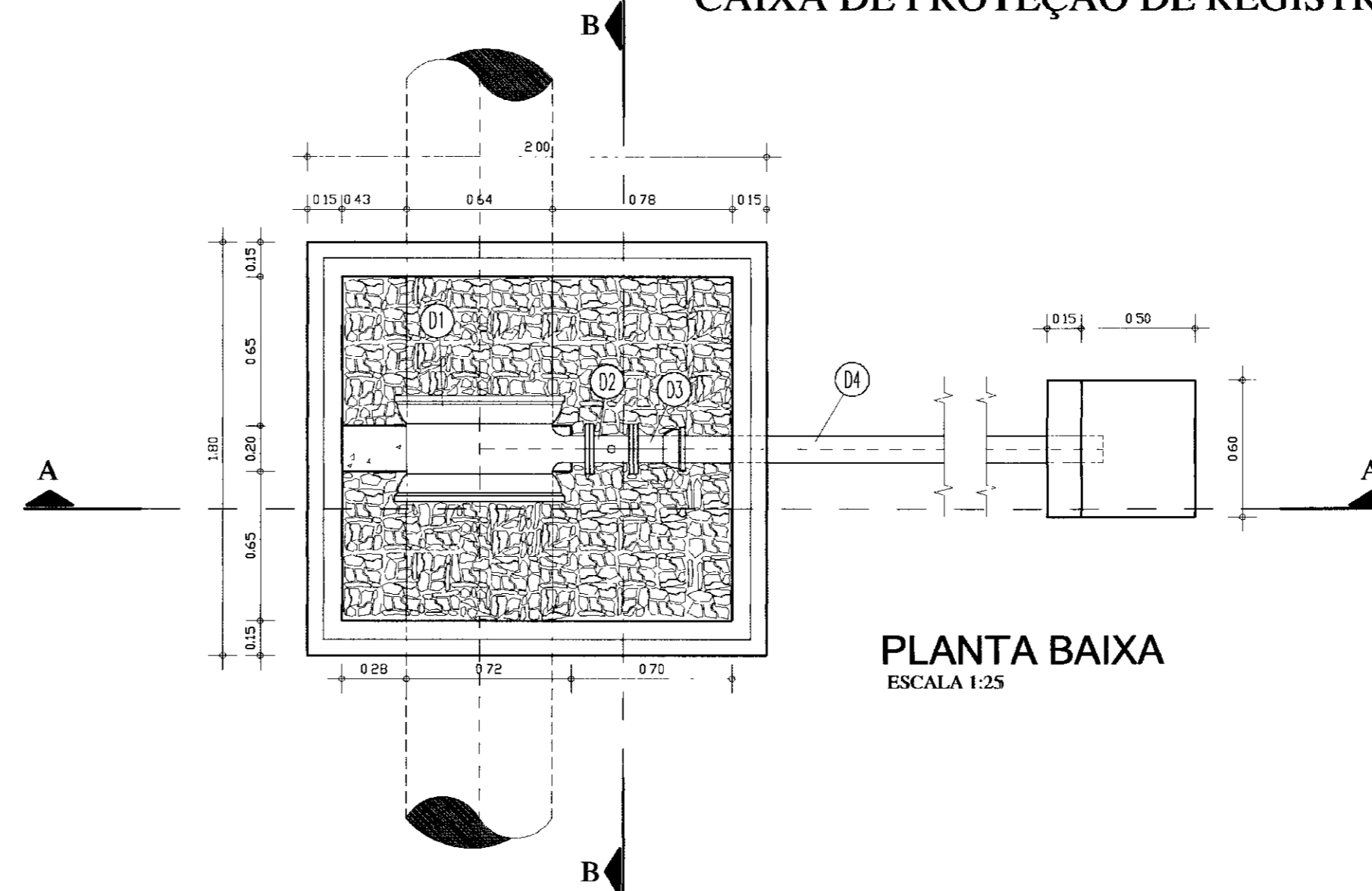


CORTE AA
ESCALA 1:25

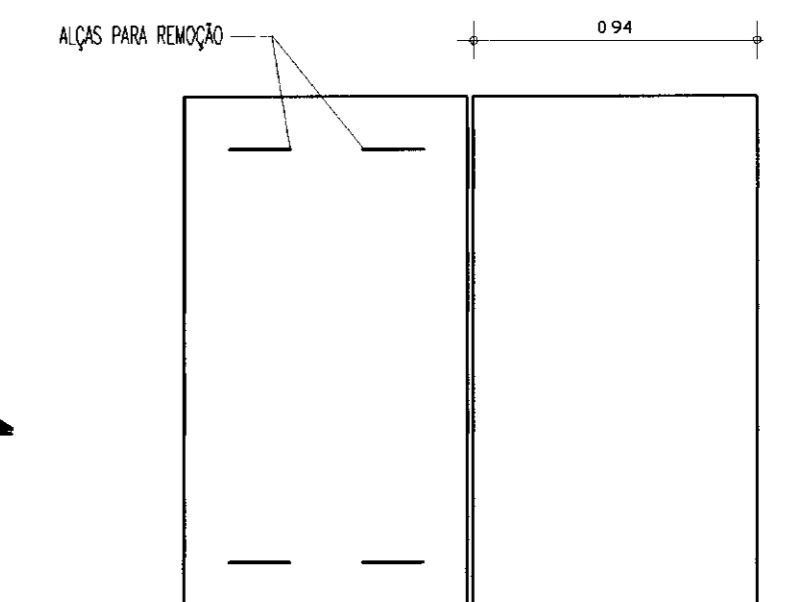


CORTE BB
ESCALA 1:25

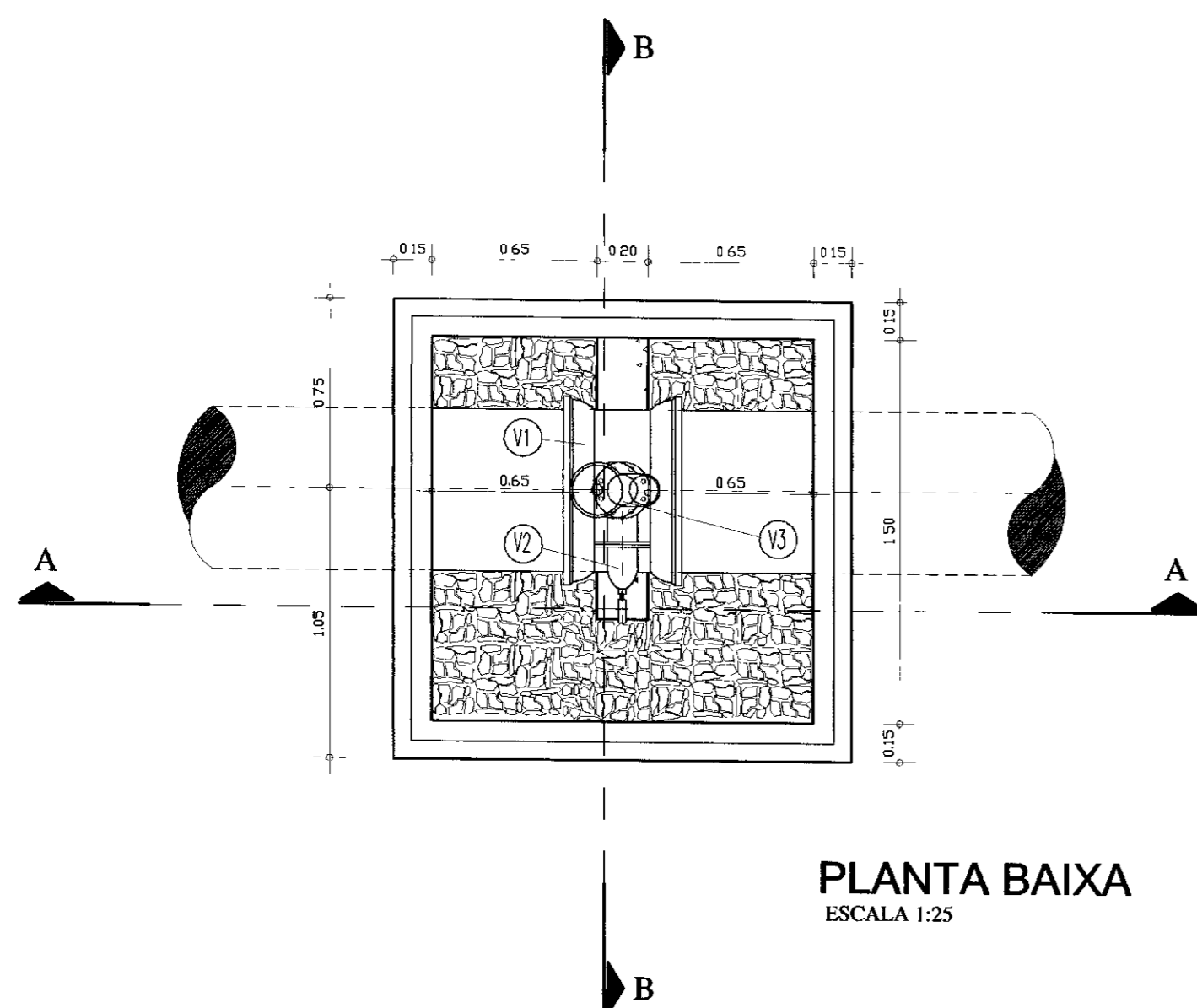
CAIXA DE PROTEÇÃO DE REGISTROS DE DESCARGA



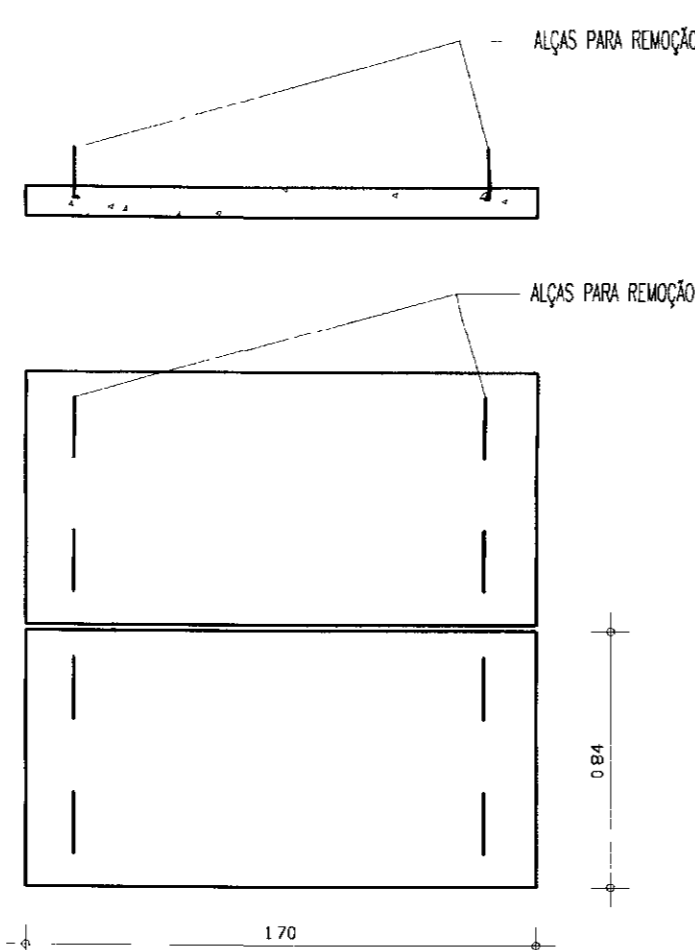
PLANTA BAIXA
ESCALA 1:25



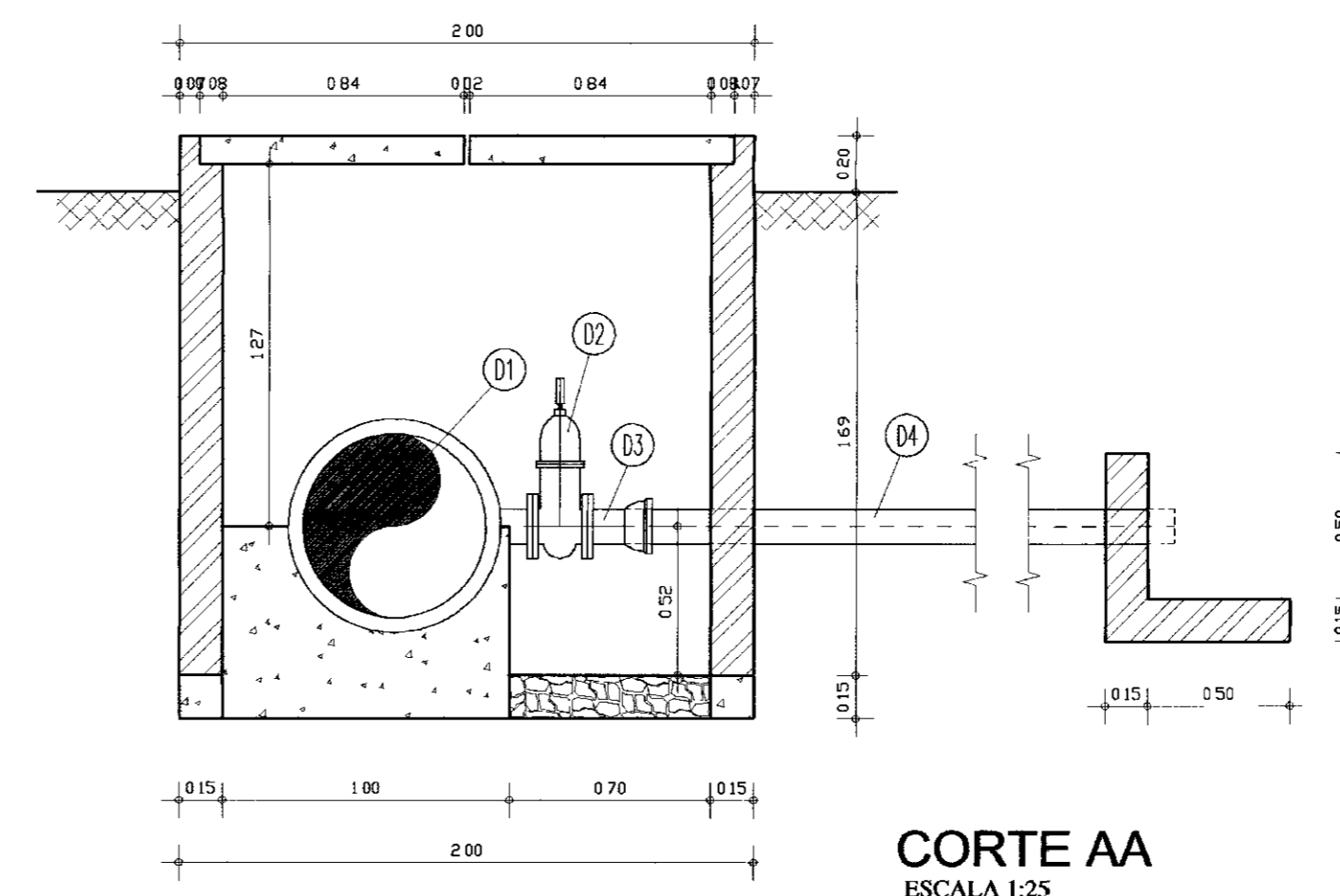
TAMPA
ESCALA 1:25



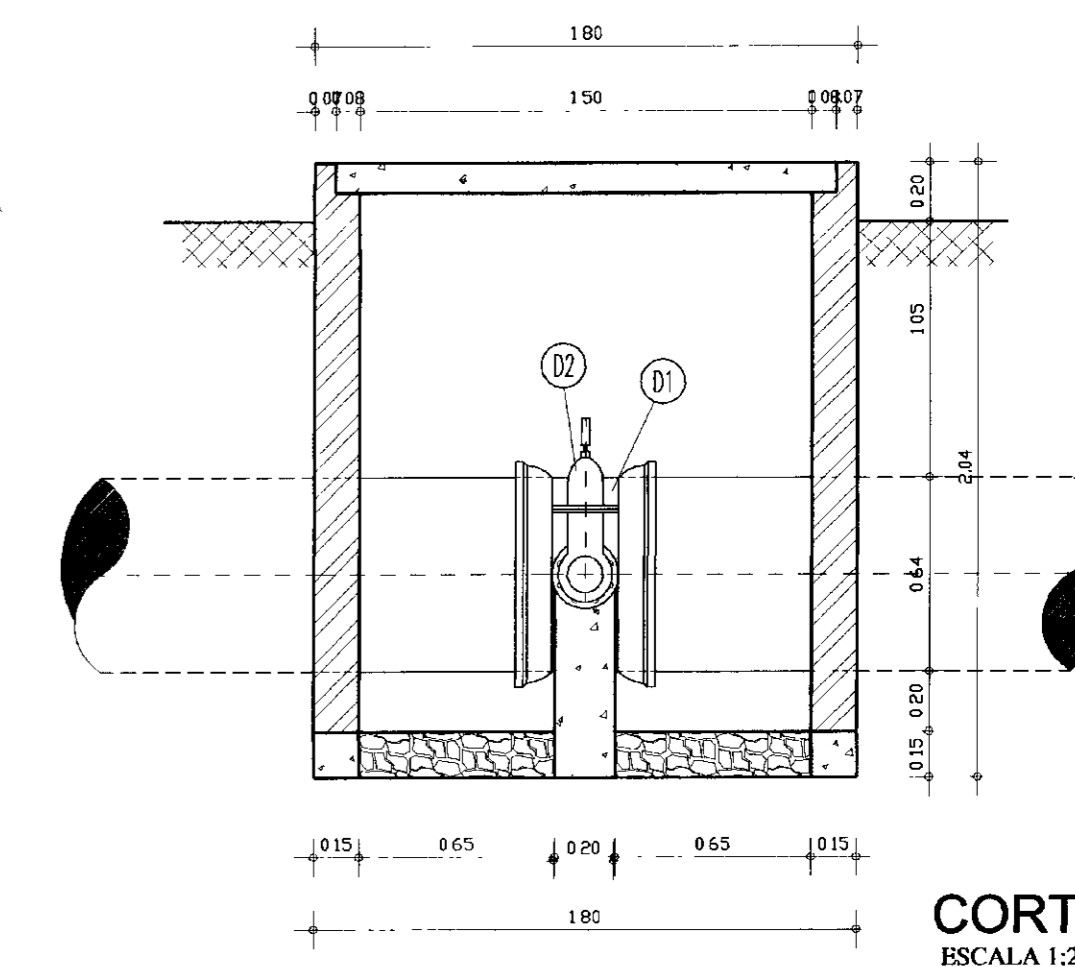
PLANTA BAIXA
ESCALA 1:25



TAMPA
ESCALA 1:25



CORTE AA
ESCALA 1:25



CORTE BB
ESCALA 1:25

MATERIAL

ITEM	DISCRIMINAÇÃO	DN(mm)	QUANT.
V1	TÊ DE REDUÇÃO Fofo BFF	600x100	01
V2	REGISTRO Fofo DE CAVELA CHATO FLANGEADO C/CABEÇOTE	100	01
V3	VENTOSA TRIPLICE FUNÇÃO	100	01

MATERIAL

ITEM	DISCRIMINAÇÃO	DN(mm)	QUANT.
D1	TÊ DE REDUÇÃO Fofo BFF	600x100	01
D2	REGISTRO Fofo DE CAVELA CHATO FLANGEADO C/CABEÇOTE	100	01
D3	EXTREMIDADE Fofo BF	100	01
D4	TUBO DEFOFO PP L=VARIAVEL	100	01

0193/0412/Parte A
BIBLIOTECA

LEGENDA

NOTAS

DESENHOS DE REFERÊNCIA

REVISÕES

No	NATUREZA DA REVISÃO	DATA	APROVO

GOVERNO DO ESTADO DO CEARÁ
SECRETARIA DOS RECURSOS HÍDRICOS - SRH

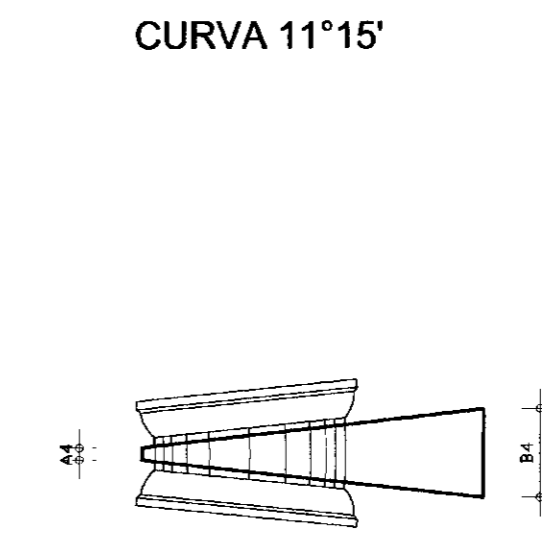
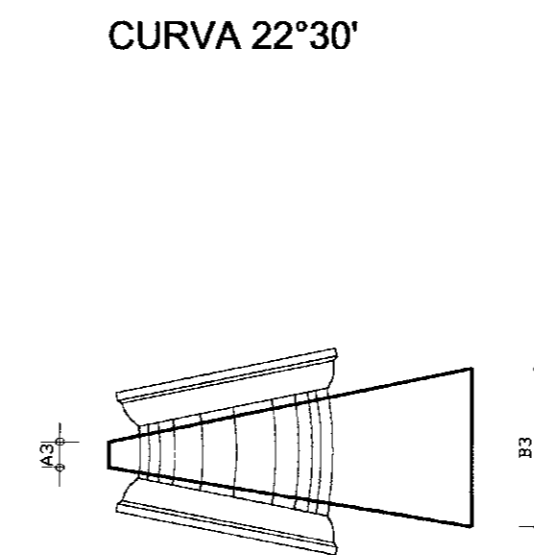
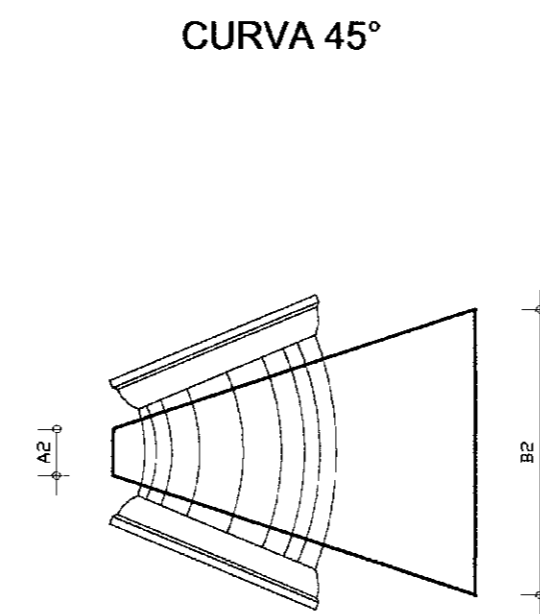
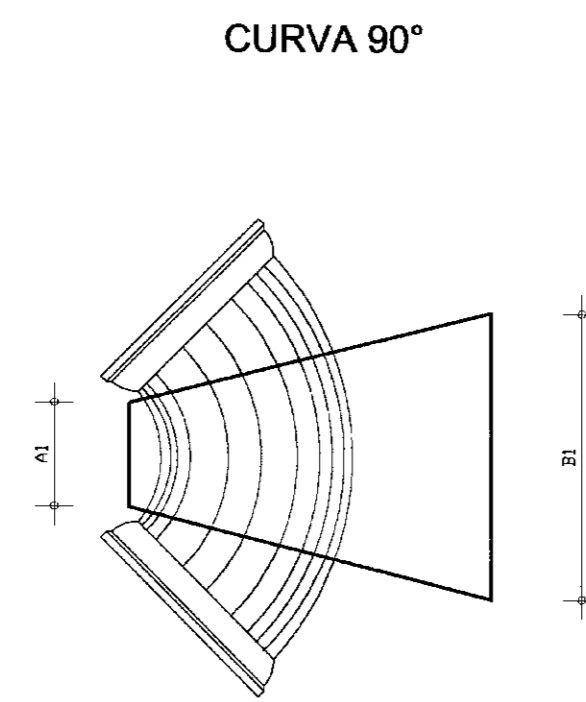
400010

PROJETO EXECUTIVO DO SISTEMA DE PERENIZAÇÃO DO COMPLEXO
LACUSTRE DE IGUAU

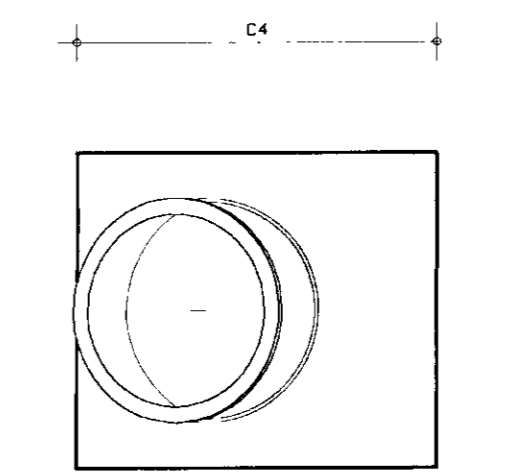
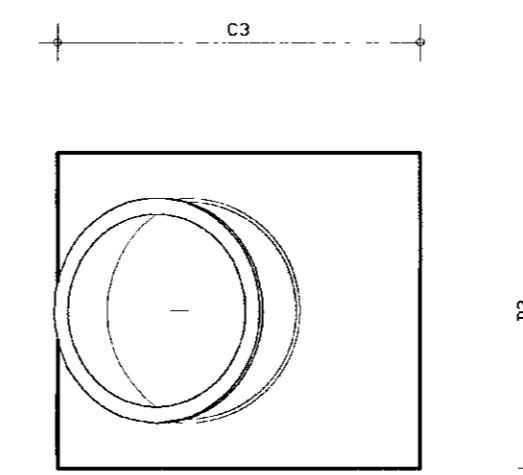
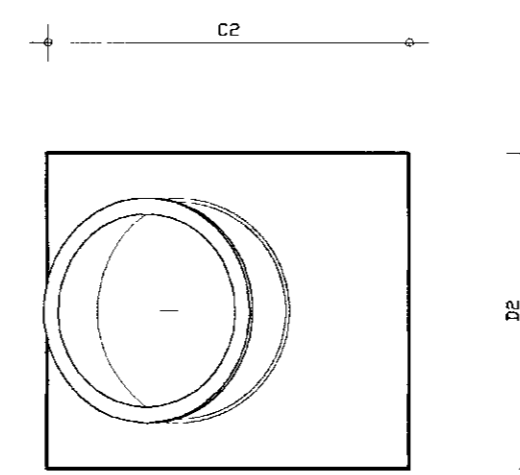
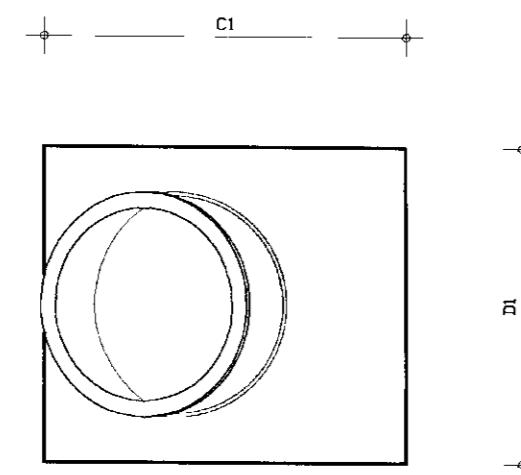
ADUTORA
CAIXA DE REGISTRO E VENTOSA
PLANTA BAIXA E CORTES

ANB - ÁGUAS DO NORDESTE DO BRASIL LTDA.

PROJETO: Paulo Roberto P. Mendes
DATA DE IMENSÃO: AGOSTO/2001
ESCALA: 1/25
REC: AD-03/04



PLANTA BAIXA
ESCALA: 1/25



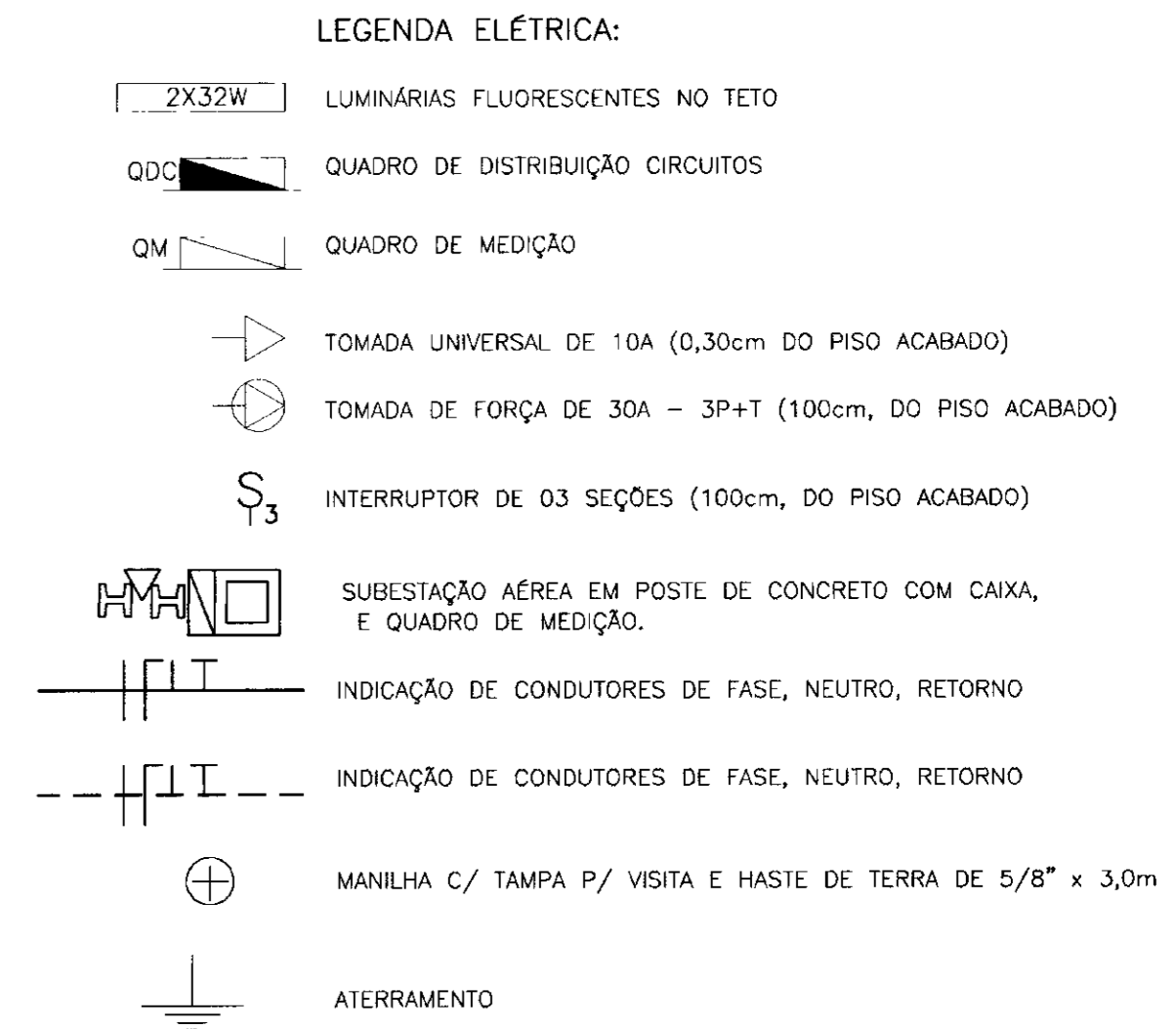
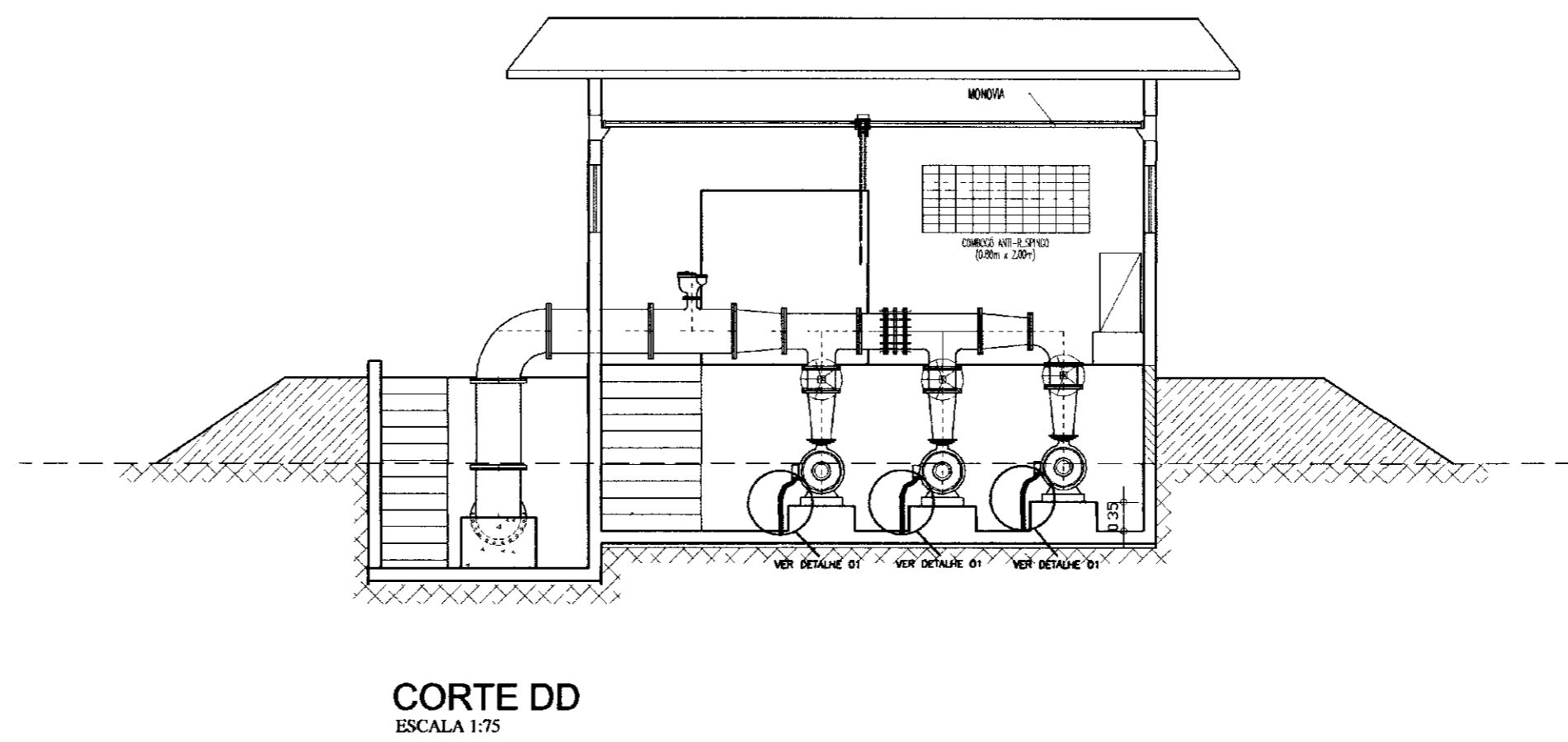
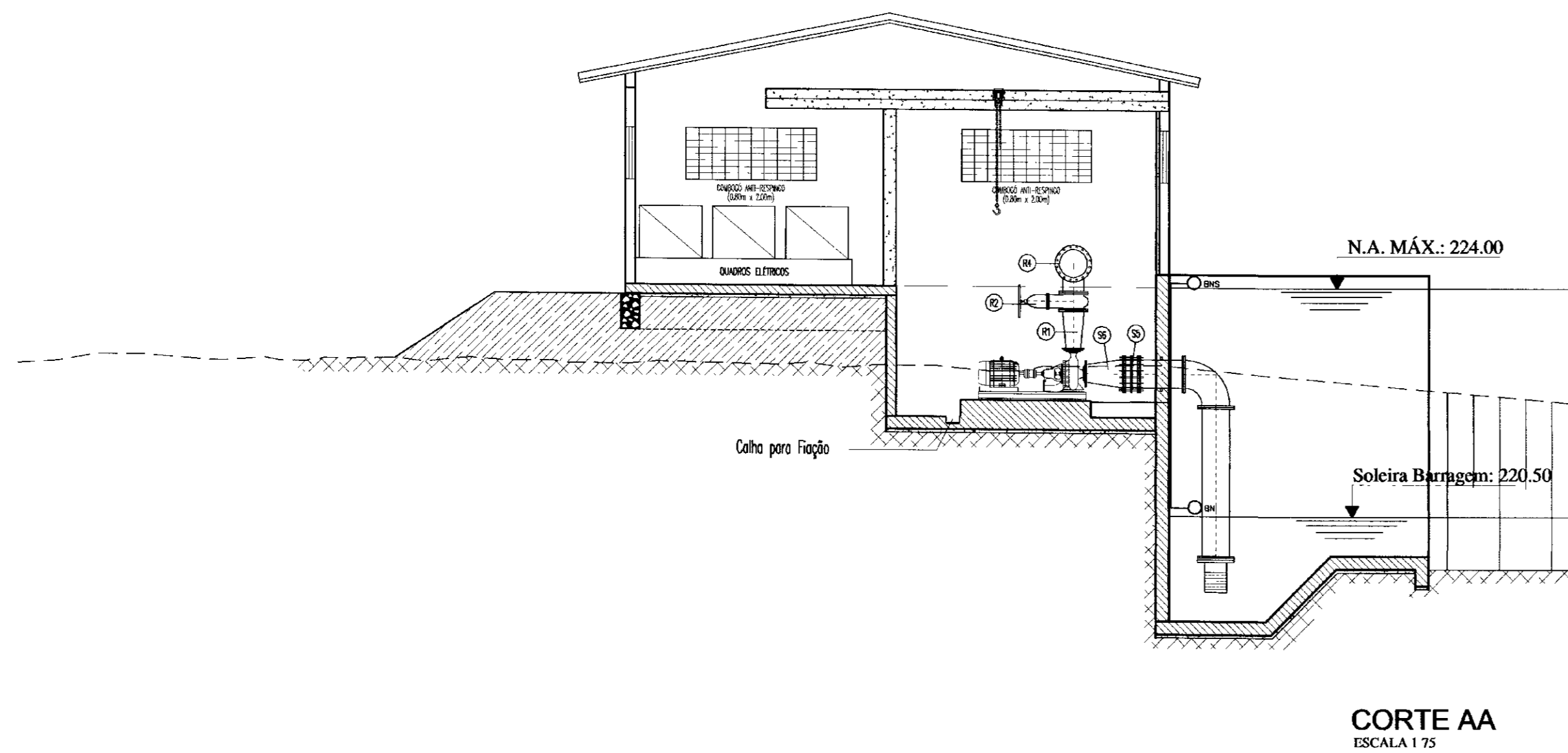
VISTA LATERAL
ESCALA: 1/25

QUADRO DE COTAS

CURVA	ANGULO	DIAMETRO (mm)	AREA (m2)	CARGA (mca)	EMPUXO (kg)	δadm (kg/cm2)	Area (cm2)	H (cm)	L2 (cm)	L1 (cm)	L0 (cm)
C1	45	600	0,282735	70	15.148	0,5	30.295	110	275	80	30
C2	45	600	0,282735	70	15.148	0,5	30.295	110	275	80	30
C3	45	600	0,282735	70	15.148	0,5	30.295	110	275	80	30
C4	45	600	0,282735	70	15.148	0,5	30.295	110	275	80	30
C5	45	600	0,282735	70	15.148	0,5	30.295	110	275	80	30
C6	22	600	0,282735	70	7.553	0,5	15.106	110	137	80	15
C7	22	600	0,282735	70	7.553	0,5	15.106	110	137	80	15
C8	22	600	0,282735	70	7.553	0,5	15.106	110	137	80	15
C9	11	600	0,282735	70	3.794	0,5	7.588	110	69	80	9

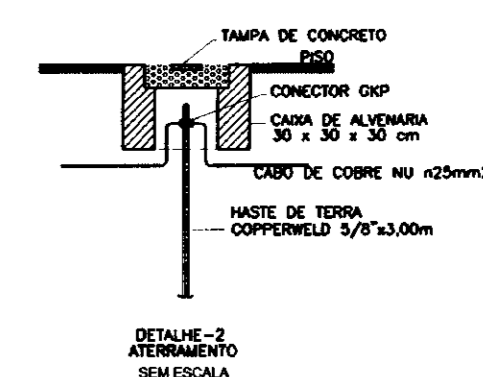
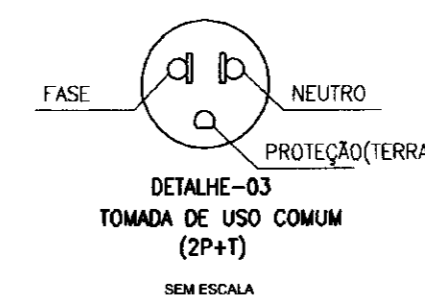
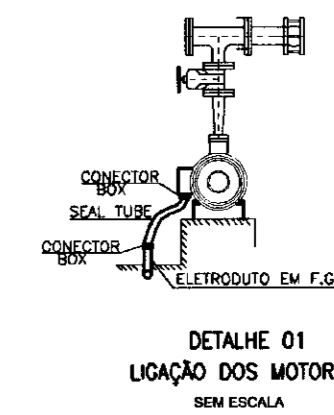
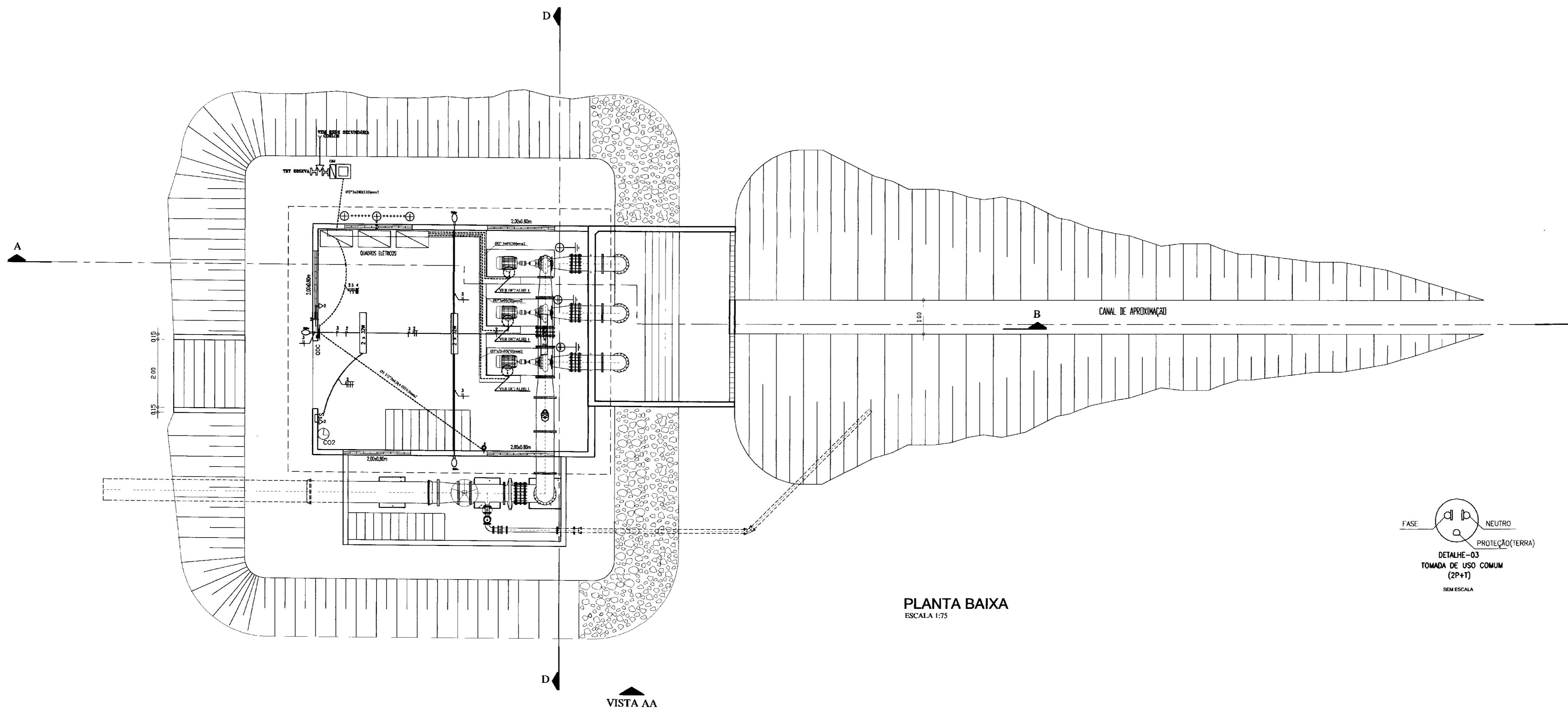
0193/04/D/parat
ESTADO DO
01/0242
BIBLIOTECA DE RE...

No	NATUREZA DA REVISÃO	DATA	APROVO	GOVERNO DO ESTADO DO CEARÁ SECRETARIA DOS RECURSOS HÍDRICOS - SRH 000011	
				PROJETO EXECUTIVO DO SISTEMA DE PERENIZAÇÃO DO COMPLEXO LACUSTRE DE IGUATU	
				PROJETO	REVISÃO
				VERIFICADO	REVISÃO
				APROVADO	REVISÃO
				ADUTORA BLOCOS DE ANCORAGEM PLANTA BAIXA E VISTA LATERAL	
				ANB - ÁGUAS DO NORDESTE DO BRASIL LTDA.	
				DATA DE DESIG: AGOSTO/2001 ESCALA: 1/25 NO DE BLOQUE: AD-04 / 04	



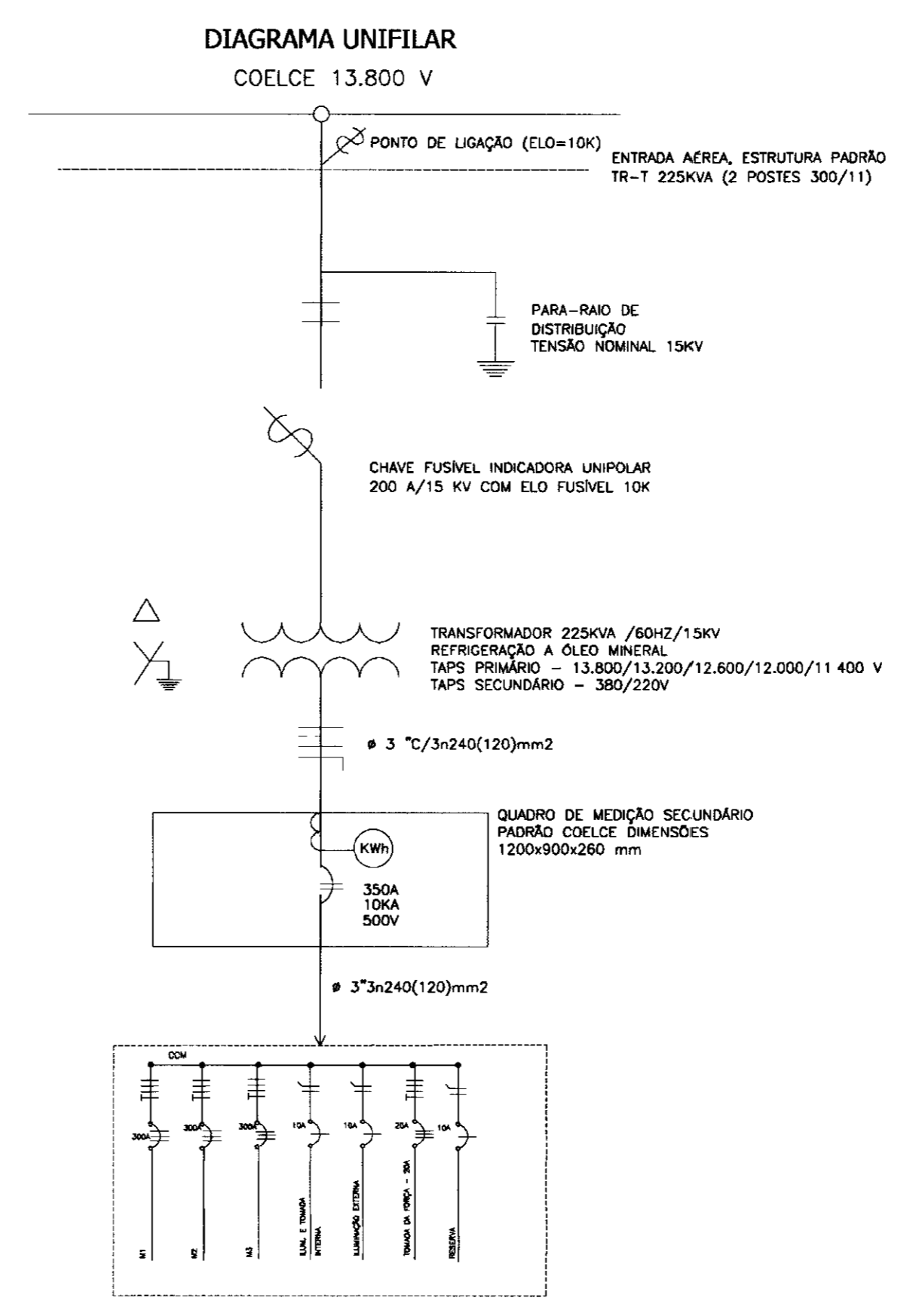
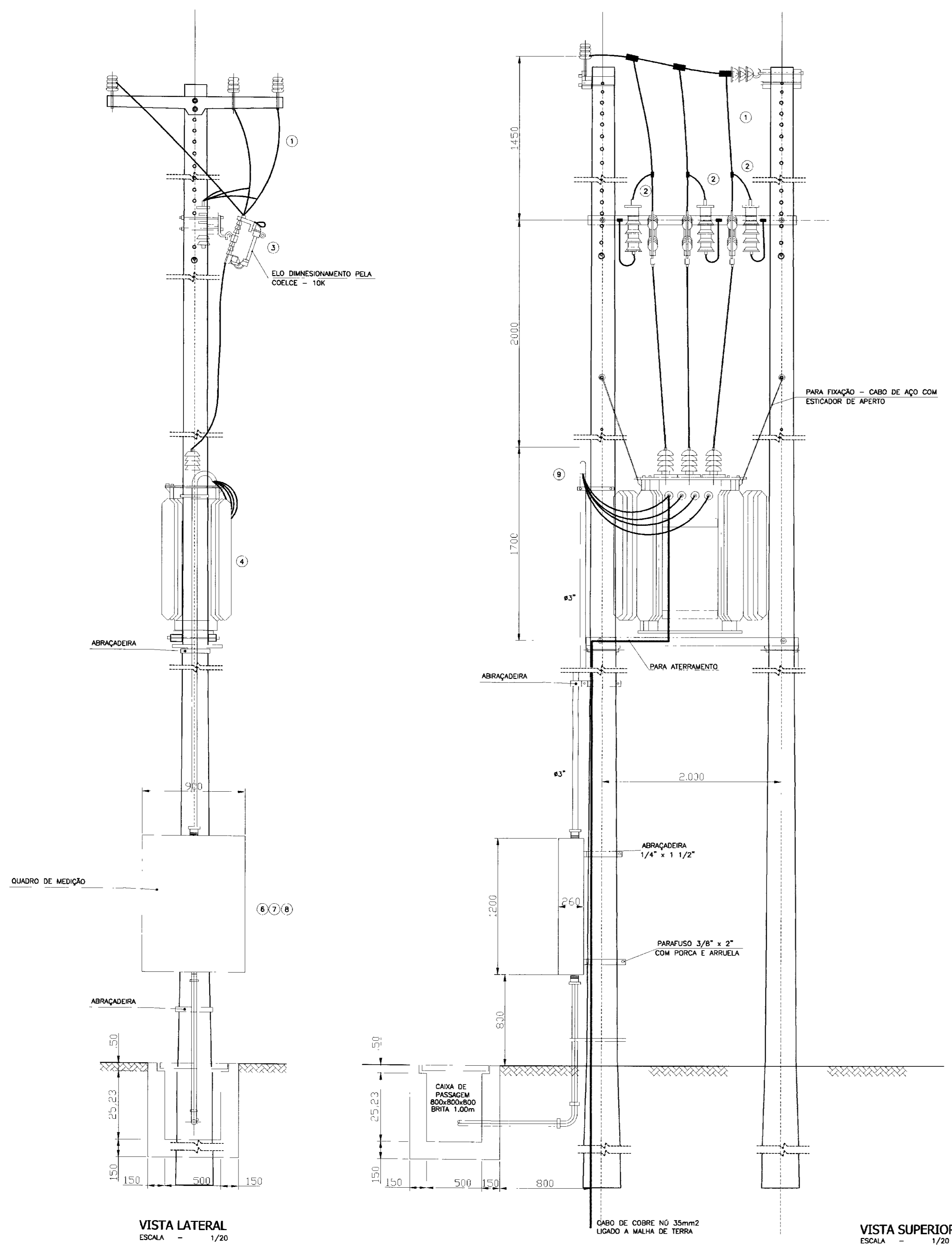
- OBS.:
- 1 - OS CONDUTORES NÃO COTADOS SÃO DE 2,5mm².
 - 2 - OS ELETRODITOS NÃO COTADOS SÃO DE 3/4"
 - 3 - TODOS OS ELETRODITOS DEVERÃO RECEBER ACABAMENTO DE BUCHAS E ARRUELAS
 - 4 - TODAS AS PARTES METÁLICAS NÃO ENERGIZADAS DEVEM SER ATERRADAS
 - 5 - AS CAIXAS DE PASSAGENS DEVAM TER NO FUNDO 10 cm DE BRITA.

QUADRO DE CARGAS				
CIRC.	DISCRIMINAÇÃO	POTÊNCIA (W)	CABO (mm ²)	DISJ. (A)
1	MOTORES	184.000	95(50)	200
2	ILUMINAÇÃO E TOMADAS	392	2,5(2,5)	10
3	ILUMINAÇÃO EXTERNA	750	2,5(2,5)	10
4	TOMADA DE FORÇA	7.500	4,0(4,0)	25
5	RESERVA	-	-	10
6	RESERVA	-	-	10
-	ALIMENTAÇÃO GERAL	192.642	240(120)	350

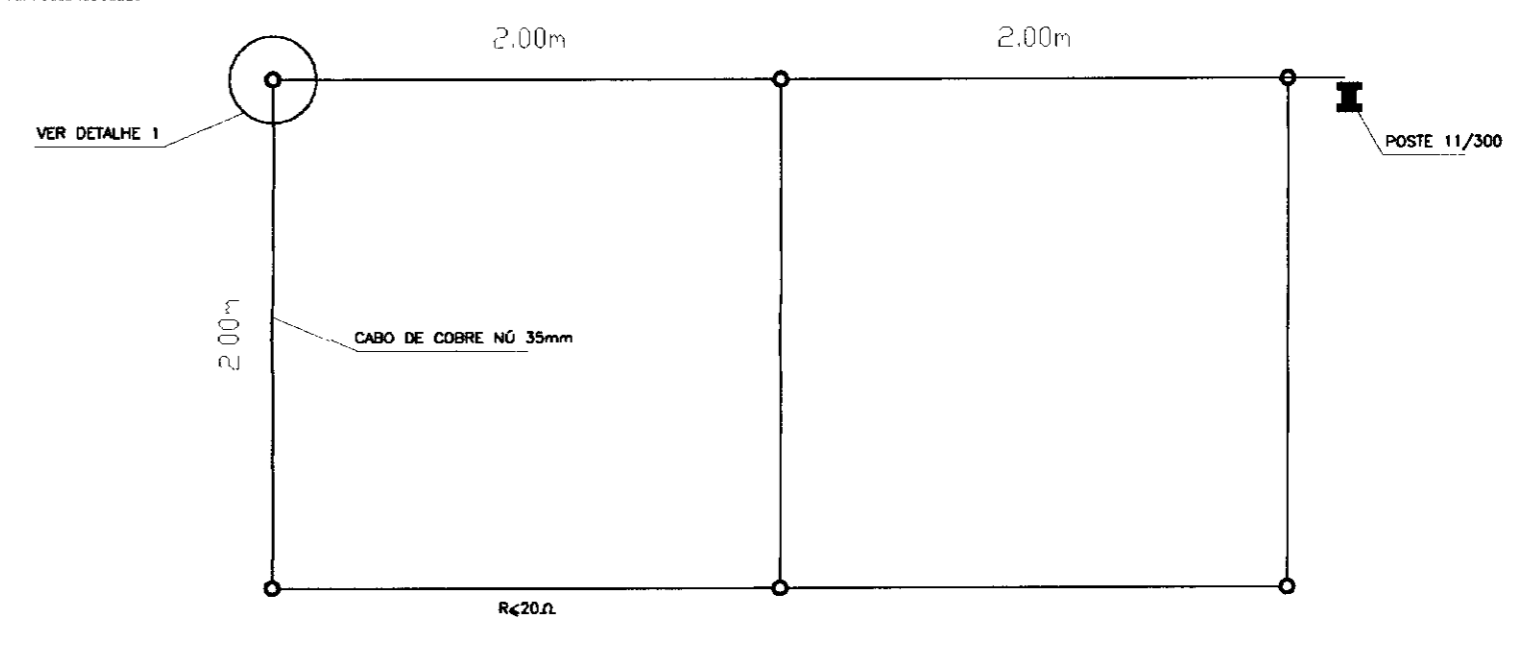


0193/041D/Parte A
 ESTADOS DO CEARÁ
 01/0242
 BIBLIOTECA
 SECRETARIA DE RECURSOS HÍDRICOS

LEGENDA	NOTAS	DESENHOS DE REFERÊNCIA	REVISÕES				GOVERNO DO ESTADO DO CEARÁ SECRETARIA DOS RECURSOS HÍDRICOS - SRH
			No	NATUREZA DA REVISÃO	DATA	APROVO	
							PROJETO EXECUTIVO DO SISTEMA DE PERENIZAÇÃO DO COMPLEXO LACUSTRE DE IGUAU CAPTAÇÃO ESTACION DE BOMBAMENTO INSTALÇÕES DE ILUMINAÇÃO E FORÇA QUADRO DE CARGA, DETALHES ANB - ÁGUAS DO NORDESTE DO BRASIL LTDA.

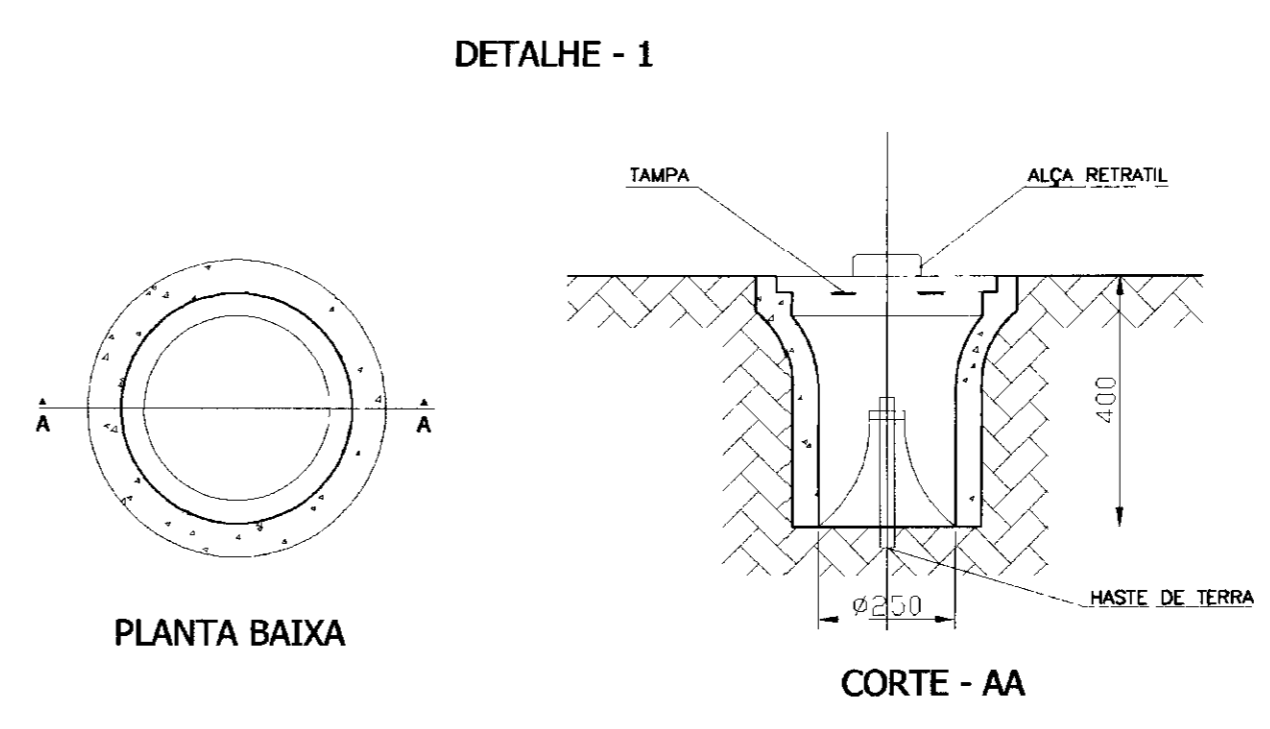


- LEGENDA**
- 1 - CABO DE COBRE Nº DE 25mm²
 - 2 - PARA-RAIO TIPO VALVULA 12KV
 - 3 - CHAVE INDICADORA DE FUSÍVEL UNIPOLAR 200 A COM ELO FUSÍVEL 10K
 - 4 - TRANSFORMADOR EM BANHO DE ÓLEO 225KVA, 13.800-380/220V, 60 HZ TRIÂNGULO ESTRELA
 - 5 - CABO SINTENAX 240mm 750 V COM NEUTRO EM 120mm EMBUTIDO EM ELETRODUTO DE 3"
 - 6 - TRANSFORMADOR DE CORRENTE - 400/5A
 - 7 - MEDIDORES EM ENERGIA E POTÊNCIA FORNECIDOS E INSTALADOS PELA COELCE
 - 8 - DISJUNTOR NOFASE TRIPOLAR DE 350A, 660V C/CAPACIDADE DE INTERRUPÇÃO SIMÉTRICA DE 10KA
 - 9 - CABO SINTENAX 240mm, 750V COM NEUTRO EM 120mm² EMBUTIDO EM ELETRODUTO DE 3"



NOTA .

1- CASO SEJA NECESSÁRIO AMPLIAR-SE A MALHA DE TERRA, AS NOVAS HASTES SERÃO COLOCADAS SEGUNDO DISPOSIÇÃO ANALOGA MOSTRADA NESTE DESENHO ELAS SEMPRE SERÃO COLOCADAS EM CAIXAS DE CONCRETO, CONFORME MOSTRADA NO DETALHE



0193/04/D/Parte A

ESTADO DO CEARÁ

SECRETARIA DOS RECURSOS HÍDRICOS

01/02/02

BIBLIOTECA

LEGENDA	NOTAS	DESENHOS DE REFERÊNCIA	REVISÕES			GOVERNO DO ESTADO DO CEARÁ SECRETARIA DOS RECURSOS HÍDRICOS - SRH 100013 PROJETO EXECUTIVO DO SISTEMA DE PERENIZAÇÃO DO COMPLEXO LACUSTRE DE IGUATU
			No	NATUREZA DA REVISÃO	DATA	
						PROJETO: CAPTAÇÃO SUBESTAÇÃO AÉREA 225KVA DIAGRAMA UNIFILAR
						DESINER: PROJETOR: DATA INICIAÇÃO: AGOSTO/2001 ESCALA SEM ESCALA Nº DO PROJETO: ANB - ÁGUAS DO NORDESTE DO BRASIL LTDA Nº DO DESINER: RE-02/03

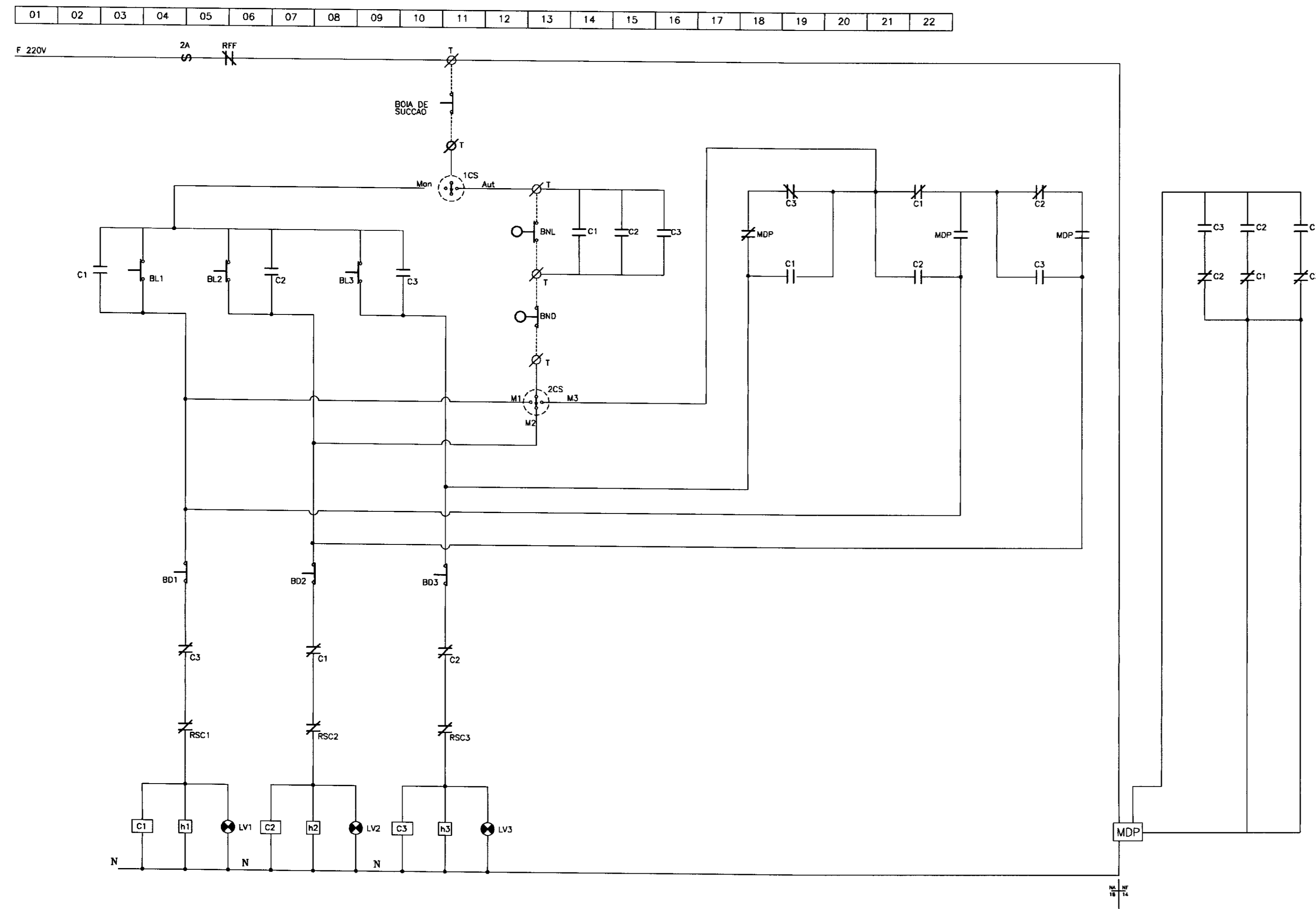
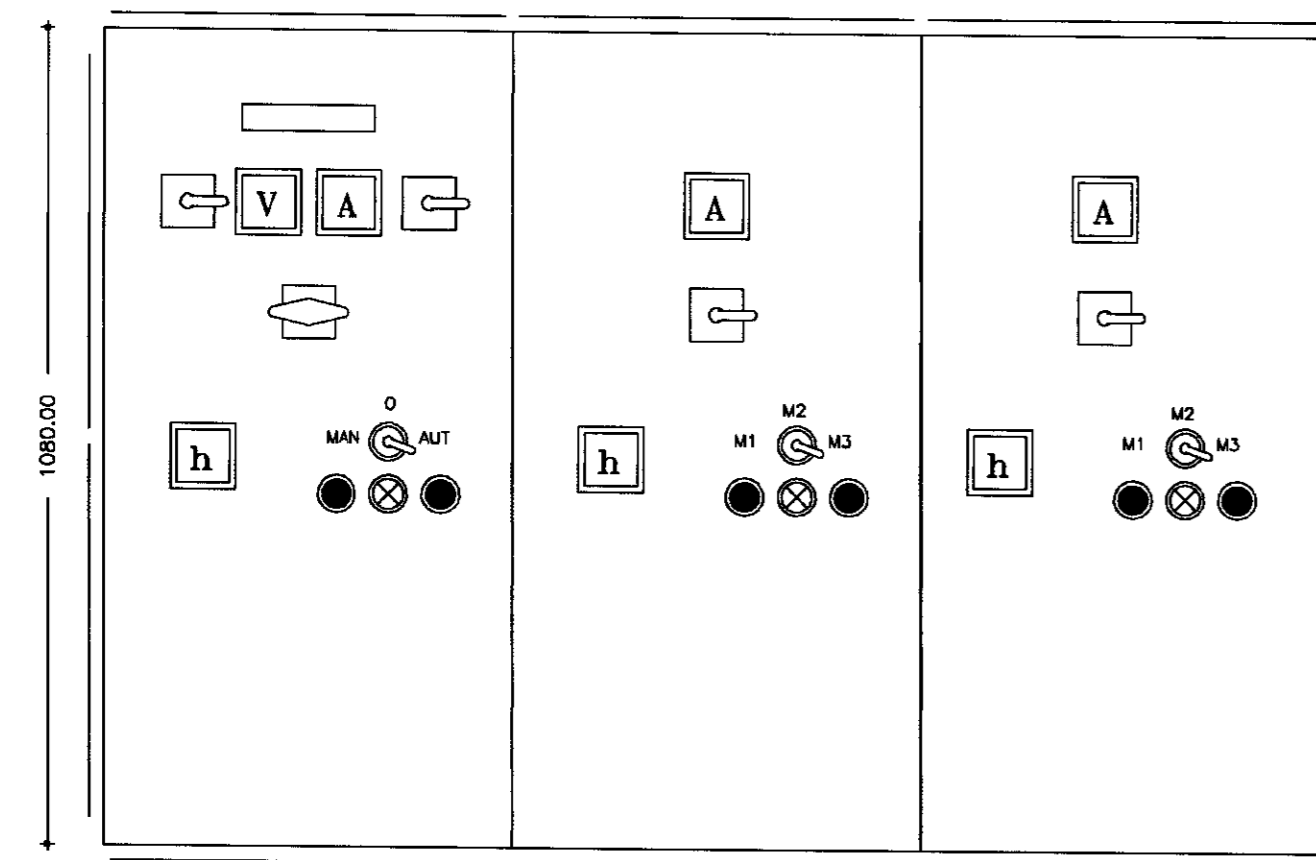


DIAGRAMA FUNCIONAL



P=360,00mm
OBS: Medidas aproximadas

ARRANJO FÍSICO

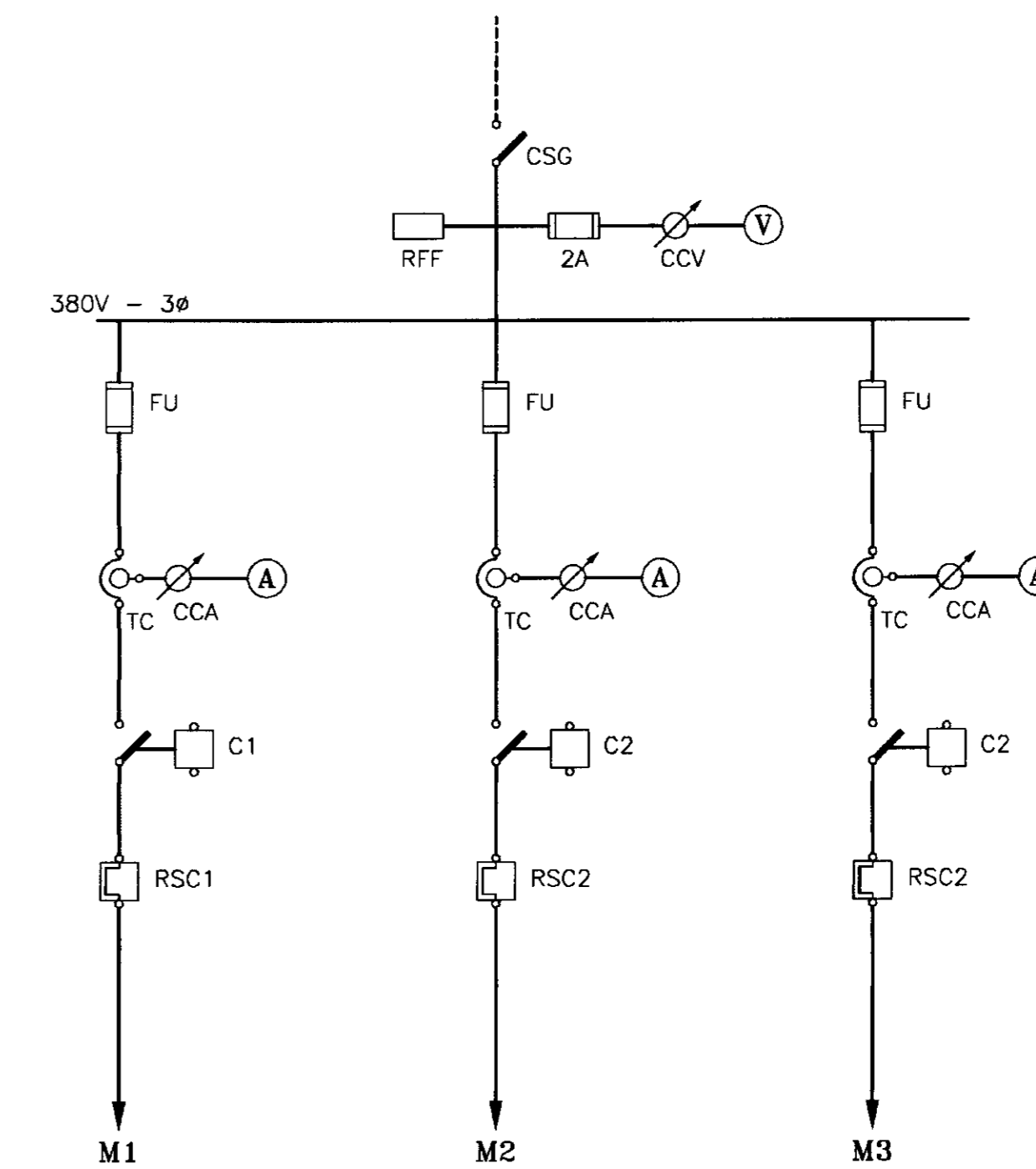


DIAGRAMA UNIFILAR

RELAÇÃO DE MATERIAIS

ITEM	CÓDIGO	QUANT	DESCRIÇÃO
01	CSC	01	CHAVE SECCIONADORA GERAL, TRIPOLAR, ACIONAMENTO SOB CARGA 250A, 380V
02	V	01	VOLTMETRO ANALÓGICO, TAMANHO 96x96mm ESCALA 0-500V
03	CCV	01	CHAVE COMUTADORA DE VOLTMETRO (0-RS-ST-TR)
04	FU	03	CONJUNTO BASE+FUSIVEL NH, COMPLETO, 250A
05	A	03	AMPERIMETRO ANALÓGICO, TAMANHO 96x96mm, ESCALA 0-270/540/5A
06	CCA	03	CHAVE COMUTADORA DE AMPERIMETRO
07	TC	03	TRANSFORMADOR DE CORRENTE, RELAÇÃO 300/5A
08	C1, C2	03	CONTATOR TRIPOLAR C/ BOBINA EM 220V, 170A, 380V (Ref.: SIEMENS, TIPO 3TF5244-DA)
09	RSC1, RSC2	03	RELE BIMETÁLICO DE SOBRECARGA, TIPO 3UA62, FAIXA 150-180
10	RFF	01	RELE FALTA DE FASE, TRIFÁSICO A 4 FIOS, 380V
11	h1, h2	03	HORIMETRO 220V, 6 DÍGITOS
12	1CS, 2CS	02	CHAVE SELETORA DE 3 POSIÇÕES (Mon-0-Du)
13	BL1, BL2	03	BOTÃO DE COMANDO PULSADOR, "LIGA", COR VERDE
14	BD1, BD2	03	BOTÃO DE COMANDO PULSADOR, "DESLIGA", COR VERMELHA
15	L1, L2	04	CONJUNTO DE SINALIZAÇÃO VERMELHO, 220V
16	T	05	CONECTOR UNIPOLAR 220V
17	BN	03	BÓIA DE NÍVEL, 220V, COM 10m DE CABO
18	MDP	01	MONITOR DE DUAS POSIÇÕES, 220V (Ref. COEL, TIPO: P20)
19	-	01	ARMÁRIO EM CHAPA DE AÇO, COM TRATAMENTO ANTI-FERRUGEM, PINTADO NA COR CINZA, FRONTO SOBREPOR, COM PULSADOR E CHAVE VALE, TENDO TODO COMANDO E INDICADORES MONTADOS NA PORTA E EQUIPADO C/ PLACA DE IDENTIFICAÇÃO EM ACRÍLICO FIXADA ATRAVÉS DE CRAVOS NA DIMENSÃO DE 50x150mm, INSCRIÇÃO: CPD2100

0193/041D/Parte A
01/02/2001
REVISÃO 01
DESENHO DE REQUISITOS

LEGENDA	NOTAS	DESENHOS DE REFERÊNCIA	REVISÕES				GOVERNO DO ESTADO DO CEARÁ SECRETARIA DOS RECURSOS HÍDRICOS - SRH	
			No	NATUREZA DA REVISÃO	DATA	APROVO	PROJETO EXECUTIVO DO SISTEMA DE PERENIZAÇÃO DO COMPLEXO LACUSTRE DE IGUAU	
								CAPTAÇÃO QUADRO DE COMANDO DOS MOTORES CHAVE PARTIDA DIRETA 03 MOTORES DE 125CV(1 RESERVA)
							ANB - ÁGUAS DO NORDESTE DO BRASIL LTDA	RE-03/03